



MODEL D'INA LESCHA DA CONSTRUCZIUN
PER
VISCHNANCAS GRISCHUNAS
Pussaivladads da reglamentaziun exemplaricas per las leschas da construcziun
communalas
MLC 2020
stadi dals 13 da november 2020

Prefaziun

Il mars 1970 ha l'Associaziun grischuna per la planisaziun dal territori (oz Associaziun grischuna per il svilup dal territori, BVR) publitgà l'emprim model d'ina lescha da construcziun (MLC) per las vischnancas grischunas. Dapi lura è il model d'ina lescha da construcziun vegnì revedì pliras giadas pervia da las midadas da lescha sin plaun federal e chantunal, l'ultima giada ils 18 da zercladur 2014 (MLC 2014 – actualisaziun dal MLC dals 25 da schaner 2012).

Da la revisiun dal dretg federal davart la planisaziun dal territori (LPT, OPT) dals 15 da zercladur 2012, en vigur dapi il 1. da matg 2014, da l'adattaziun dal plan directiv chantunal en ils secturs da la politica da planificaziun dal territori e da l'abitadi dals 18 da mars 2018 sco era da la revisiun coerenta dal dretg davart la planisaziun dal territori chantunal (LPTGR, OPTGR) dals 25 d'october 2018, en vigur dapi il 1. d'avrigl 2019 (en spezial ils secturs tematics mobilisaziun da terren da construcziun e gulivaziun da la plivalur) è resultà in grond basegn da surlavurar il model d'ina lescha da construcziun. Sin fundament dals numerus artitgels pertutgads als han ins numerà da nov. La sistematica che sa referescha a la LPTGR ed a l'OPTGR n'han ins però betg midà. Ina novaziun essenziala è ch'ins ha allontanà tut ils commentaris or dal MLC 2020 ed empè cumpilà in nov document explicativ separà cun numerusas ulteriuras explicaziuns.

Il MLC 2020 preschenta a las vischnancas ina paletta da pussaivladads da reglamentaziuns uschè vasta sco pussaivel. Las disposiziuns proponidas èn vegnidas elavuradas ensemen cun ils uffizis da l'administraziun chantunala e furman ina basa da lavur e da discussiun adequata; ellas n'èn però betg recumandaziuns d'agir stringentas da la BVR. Las vischnancas pon surpigliar, midar, laschar davent u cumplettar cun atgnas formulaziuns e reglamentaziuns las disposiziuns proponidas. Igl è chausa da las vischnancas da trair a niz raschunaivlamain la libertad d'agir e d'adattar las leschas da construcziun ch'ellas ston elavurar a las relaziuns ed als basegns locals respectivs.

Il MLC è in'ovra communabla da la BVR, da l'administraziun chantunala, en spezial da l'Uffizi per il svilup dal territori, dal Departament d'economia publica e fatgs socials e da l'Uffizi per la natira e l'ambient, da vischnancas e dal Circul grischun da planisadras e da planisaders. Nus admettain in cordial engraziament a tut las persunas participadas – a las expertas ed als experts sco er a las represchentantas ed als represchentants – per lur engaschi en connex cun l'ediziun dal MLC 2020.

Cuira, ils 20 da matg 2020

Associaziun grischuna per il svilup dal territori

Legenda:

[parantesa]: variantas, secturs da valur recumandads u ina pussaivladad da tscherna per la vischnanca tenor la legislaziun chantunala davart la planisaziun dal territori

(1.1): renviament als chapitels respectivs ed a las cifras correspondentas en l'agiunta I (CIAC, OPTGR, SIA 416)



chantun
Grischun

vischnanca

Lescha da construcziun da la vischnanca da

Decidi da la radunanza communal [da la votaziun a l'urna] il(s):

La presidenta communal:

Il chanzlist communal:

Approvà da la regenza ils:

CR:

Il president da la regenza:

Il chancelier:

Daniel Spadin

Data

Cuntegn

I EN GENERAL		1
Champ d'applicaziun ed intent	Art. 1	1
Collavuraziun regiunala	Art. 2	1
Politica da terren e politica da terren da construcziun	Art. 3	1
Promoziun	Art. 4	2
II ORGANISAZIUN DA LAS AUTORITADS		2
Autoritad da construcziun	Art. 5	2
Cumissiun da planisaziun	Art. 6	2
Cumissiun da construcziun	Art. 7	2
Uffizi da construcziun	Art. 8	2
Cussegliaziun spezialisada	Art. 9	3
III BASAS, MODELS DIRECTIVS DAL TERRITORI E PLAN DIRECTIV		4
Basas	Art. 10	4
Model directiv dal territori communal	Art. 11	4
Plan directiv	Art. 12	4
IV URDEN FUNDAMENTAL		5
1. En general		5
Cumpetenzza	Art. 13	5
2. Mobilisaziun da terren da construcziun		5
Princip	Art. 14	5
Prescripziuns determinantas	Art. 15	5
Prescripziuns communalas complementaras	Art. 16	5
Separaziuns da terren e transferiments da l'utilisaziun	Art. 17	6
3. Taxa da plivalur		6
Prescripziuns determinantas	Art. 18	6
Ulteriurs causals ch'èn suttamess a la taxa	Art. 19	7
Autezza da la taxa	Art. 20	7
Intent d'utilisaziun	Art. 21	8
4. Plan da zonas		8
A. En general		8
Determinaziuns	Art. 22	8
B. Zonas da construcziun		10
a) Moda da construcziun tenor las reglas		10
Princip	Art. 23	10
Dretg da reconstrucziun	Art. 24	10
Schema da zonas	Art. 25	11
Exauriziun minimala dal grad da l'utilisaziun	Art. 26	15
Cifra d'utilisaziun (8)	Art. 27	15
Stgavaments ed emplenidas	Art. 28	16
Autezza totala [ed autezza da la fatschada]	Art. 29	16
Lunghezza da l'edifizi [e ladezza da l'edifizi]	Art. 30	16
Distanza dal cunfin e dals edifizis	Art. 31	16
Mesiras per applitgar las definiziuns tenor la CIAC	Art. 32	17
b) Prescripziuns da zonas		18
Zona dal center	Art. 33	18

Zona centrala	Art. 34	19
Zona dal center dal vitg [zona dal vitg]	Art. 35	19
Zona d'engrondiment dal center dal vitg [zona d'engrondiment dal vitg]	Art. 36	20
Zona d'abitar	Art. 37	20
Zona d'abitar maschadada	Art. 38	20
Zona da mastergn maschadada	Art. 39	20
Zona da mastergn [zona d'industria]	Art. 40	21
Zona per plazzas da deposit [zona per transtgargiar material]	Art. 41	21
Tegnaplazza: Zona per hotels [zona da cura]	Art. 42	21
Zona per edifizis pitschens e per construcziuns annexas	Art. 43	21
Zona per edifizis da sport e per stabiliments da sport	Art. 44	21
Zona da parcadi	Art. 45	21
Zona d'ierst	Art. 46	22
C. Zonas d'agricultura		22
Zona d'agricultura intensiva	Art. 47	22
Zona per edifizis agriculs	Art. 48	22
Zona da viticultura	Art. 49	22
D. Zonas da protecziun		23
Zona da paus per la selvaschina	Art. 50	23
Zona corridor da selvaschina	Art. 51	23
Zona da lieus sitgs	Art. 52	23
Zona per areals prioritars (lieus sitgs)	Art. 53	24
E. Ulteriuras zonas		24
Turissem e temp liber		24
Zona per il sport d'enviern	Art. 54	24
Zona per il diever da sport e da temp liber	Art. 55	25
Zona da campadi	Art. 56	25
Explotaziun, utilisaziun e deposit da material		25
Zona d'explotaziun da material	Art. 57	25
Zona per la gestiun da material	Art. 58	26
Zona per deponias	Art. 59	26
5. Plan general da furmaziun		27
A. En general		27
Determinaziuns	Art. 60	27
B. Areal da furmaziun en la zona d'abitadi		28
Areal che sto avair ina cussegliaziun da furmaziun	Art. 61	28
Areal da protecziun	Art. 62	28
Areal da mantegniment	Art. 63	28
Areal dal svilup a l'intern	Art. 64	29
Areal da tegnair liber	Art. 65	29
Transferiment da l'utilisaziun	Art. 66	29
C. Areal da furmaziun en la cuntrada		30
Areal cun in scumond da construcziun	Art. 67	30
Areal cun restricziuns d'utilisaziun	Art. 68	30
D. Objects da furmaziun		30
Edifizis e stabiliments prezius	Art. 69	30
Objects natirals e culturals prezius	Art. 70	31
Lingias da construcziun per la furmaziun architectonica	Art. 71	31
E. Prescripciuns da furmaziun		31

6. Plan general d'avertura		32
A. En general		32
Determinaziuns	Art. 72	32
B. Areal d'avertura		32
Areal d'avertura privata	Art. 73	32
Areal da traffic	Art. 74	33
Areal da provediment e da dismessa	Art. 75	33
Ulteriurs areals d'avertura	Art. 76	33
C. Stabiliments d'avertura		34
Stabiliments da traffic		34
En general	Art. 77	34
Vias da rimnada e d'avertura	Art. 78	34
Vias da cultivaziun	Art. 79	34
Vias e sendas dal traffic betg motorisà	Art. 80	35
Stabiliments da parcar publics	Art. 81	35
Stabiliments da provediment e da dismessa	Art. 82	35
Stabiliments da sport e da temp liber	Art. 83	36
7. Planisaziuns consecutivas		36
Planisaziun consecutiva	Art. 84	36
V PRESCRIPZIUNS COMMUNALAS DA CONSTRUCZIUN		37
1. Dretg da construcziun formal		37
Permissiun da construcziun		37
Obligaziun d'annunzia	Art. 85	37
Decisiun davart l'obligaziun da dumandar ina permissiun da construcziun e davart il gener da la procedura	Art. 86	37
Communicaziun da la decisiun e da la procedura	Art. 87	37
Dumonda da construcziun	Art. 88	38
Revers	Art. 89	41
2. Reglamentaziuns per diriger la construcziun d'abitaziuns secundaras		41
3. Promoziun da la construcziun d'abitaziuns		41
Quotas d'abitar	Art. 90	41
4. Segirezza e sanadad		41
Igiene d'abitar	Art. 91	41
Plazzas da giugar per uffants, locals accessorics	Art. 92	42
Bilantscha d'energia	Art. 93	42
Mesiras tar lavurs da construcziun	Art. 94	42
5. Furmaziun		43
Tetgs e construcziuns sin tetg	Art. 95	43
Parts da l'edifizi che guardan or e parts da l'edifizi spustadas vers anen	Art. 96	43
Tegnaplazza: Prescripziuns d'energia	Art. 97	43
Implants solars	Art. 98	43
Clasiras e plantas	Art. 99	44
Midadas dal terren, scarpas e mirs	Art. 100	44
Reclamas e tavlas d'indicaziun	Art. 101	44
Antennas	Art. 102	45
Tegnaplazza: Indrizz per telefonia mobila	Art. 103	45
Deposit da ballas da silo	Art. 104	45

6. Traffic		45
Segirezza dal traffic	Art. 105	45
Access e sortidas	Art. 106	46
Plazzas da parcar per vehichels a motor, velos a motor e velos	Art. 107	46
Taxa da cumpensaziun per plazzas da parcar per vehichels a motor	Art. 108	47
7. Provediment e dismesa		48
Conducts d'ovra	Art. 109	48
Auas persas	Art. 110	48
Stabiliments da cumpostar	Art. 111	48
8. Terren public e privat, spazi d'aria public e privat		48
Utilisaziun dal terren public e dal spazi d'aria public	Art. 112	48
Utilisaziun da la proprietad privata per intents publics	Art. 113	49
Utilisaziun da proprietad estra per intents privats	Art. 114	49
VI URDEN D'AVERTURA		50
1. En general		50
Lescha d'avertura	Art. 115	50
Program d'avertura	Art. 116	50
Nums da vias	Art. 117	51
2. Projectaziun e permissiun		51
Projects generals e projects da construcziun	Art. 118	51
3. Realisaziun, manaschi, mantegniment e renovaziun		51
Stabiliments d'avertura publics		51
Realisaziun	Art. 119	51
Manaschi, mantegniment e renovaziun	Art. 120	52
Rumida da la naiv	Art. 121	52
Stabiliments d'avertura privats		52
En general	Art. 122	52
Stabiliments communabels ed utilisaziun communabla	Art. 123	52
Surpigliada tras la vischnanca	Art. 124	53
Planisaziuns da sanaziun	Art. 125	53
VII DISPOSIZIUNS EXECUTIVAS E DISPOSIZIUNS FINALAS		54
Execuziun	Art. 126	54
Taxas per la permissiun da construcziun	Art. 127	54
Meds legals	Art. 128	54
Lingua da la lescha	Art. 129	54
Entrada en vigur	Art. 130	1

Agiunta

- I Definiziuns e noziuns cun illustraziuns ed explicaziuns (CIAC, OPTGR, SIA 416)
- II Extracts da la Lescha davart la planisaziun dal territori per il chantun Grischun (LPTGR)
- III Extracts da l'Ordinaziun davart la planisaziun dal territori per il chantun Grischun (OPTGR)
- IV Survista d'ulteriuras leschas e d'ulteriuras ordinaziuns

I En general

Champ d'applicaziun ed intent

Art. 1

1. La lescha da construcziun vala per tut il territori communal. Ella serva al svilup territorial intenziunà da la zona d'abitadi e da la cuntrada en il connex communal e regional e regla la construcziun e planisaziun, uschenavant che la vischnanca è cumpetenta.
2. Durant planisar e conceder lubientschas da construcziun ston vegnir resguardadas ultra da las prescripziuns communalas las determinaziuns respectivas dal dretg federal e chantunal.

Collavuraziun regionala

Art. 2

1. En connex cun dumondas dal svilup territorial collavura la vischnanca activamain cun las vischnancas vischinas e cun la regiun. Ella cooperescha en spezial en il rom da planisaziuns directivas surcommunalas e d'ulteriuras lavurs dal svilup territorial surcommunal. Ella po s'obligar da collavurar (en cooperaziuns) en il rom regional e da cofinanziar ina part proporziunala da las stentas comunablas.
2. La vischnanca po delegar a la regiun [ad in'otra vischnanca] incumbensas en il sector dals fatgs da construcziun sco la cussegliaziun da construcziun, la controlla da la construcziun e.u.v. Las cumpetenzas da decisiun correspudentas restan tar la vischnanca. Ils detagls vegnan reglads en ina cunvegna tranter la vischnanca e la regiun [e l'otra vischnanca incaricada cun las incumbensas].

Politica da terren e politica da terren da construcziun

Art. 3

1. La vischnanca promova la realisaziun da las finamiras da la planisaziun dal territori cun ina politica da terren ed ina politica da terren da construcziun activa ed adattada a las relaziuns localas.

1. La vischnanca promova mesiras en favur da la persistenza, da la natira e da la cuntrada, en favur d'ina moda da construir e da furmar abitadis d'auta qualidad sco era mesiras en favur dal mantegniment d'edifizis, da stabiliments e da territoris d'abitadi prezios.
2. Per projects tenor l'alinea 1 po l'autoridad da construcziun conceder or dal preventiv ordinari u or d'in fond augmentà per quest intent contribuziuns che sa refereschan ad in project. La contribuziun po vegnir fatga dependenta d'ina cundecisiun adequata da la vischnanca.

II Organisaziun da las autoritads

1. La suprastanza communal è l'autoridad da construcziun. Ella procura che sias incumbensas vegnian ademplidas a moda professiunala e cumpetenta, efficazia, conferma al temp e coordinada.
2. Per quel intent engascha ella expertas ed experts ed impunda meds d'agid technics adattads. Plinavant procura ella per ina furmaziun supplementara cuntinuanta da las collavuraturas e dals collavurats comunals incaricads cun incumbensas da construcziun.

1. La suprastanza communal po engaschar per incumbensas da planisaziun ina cumissiun da planisaziun e determinar las incumbensas e l'organisaziun da quella.

1. La cumissiun da construcziun consista da [...] commembras e commembers. La commembra u il commember da la suprastanza communal ch'è incumbensà cun ils fatgs da construcziun appartegna d'uffizi a la cumissiun da construcziun. Las ulteriuras commembras ed ils ulteriurs commembers vegnan elegids da la radunanza communal [da la suprastanza communal] per ina durada d'uffizi da [x] onns. La cumissiun da construcziun sa constituescha senza. Ella è abla da decider, sche almain [...] commembras e commembers èn preschents.
2. La cumissiun da construcziun prepara las fatschentas da construcziun per l'autoridad da construcziun, prenda decisiuns en il rom da sias cumpetenzas u fa propostas a l'autoridad da construcziun.

1. La vischnanca ha in uffizi da construcziun cun expertas ed experts ed in'infrastructura tecnica adequata.

2. L'uffizi da construcziun è responsabel per ademplir correctamain ed entaifer il termin fixà tut las incumbensas da construcziun e da planisaziun ch'al è vegnidas surdadas. La suprastanza communal regla questas incumbensas en in carnet d'obligaziuns. Incumbensas che na pon betg vegnir exequidas en atgna cumpetenzza è da surdar ad expertas ed ad experts externs.

1. L'autorità da construcziun, la cumissiun da construcziun e la cumissiun da planisaziun pon consultar expertas ed experts externs per giuditgar ed elavurar independentamain e pli detagliadamain dumondas giuridicas, tecnicas ed energeticas u dumondas da la furmaziun.

III Basas, models directivs dal territori e plan directiv

Basas

Art. 10

1. La suprastanza communal [la cumissiun da planisaziun / l'uffizi da construcziun] elavura las basas necessarias per la planisaziun sco analisas da l'abitadi e da la cuntrada, inventaris u concepts. Ella [el] coordinescha l'acquisiziun da las basas cun las vischnancas vischinas, cun la regiun e cun ils uffizis chantunals e procura per lur barat.

Model directiv dal territori communal

Art. 11

1. La suprastanza communal [il parlament communal, la radunanza communal, la votaziun a l'urna] decida il model directiv dal territori communal (MDTC) cun resguardar las basas.
2. La suprastanza communal procura per ina participaziun commensurada da la populaziun.
3. La suprastanza communal po suttametter il MDTC a l'uffizi da planisaziun dal territori per al laschar giuditgar.

Plan directiv

Art. 12

1. La vischnanca po relaschar in plan directiv communal che concretisescha models directivs dal territori communal, concepts e documents sumegliants. Il plan directiv communal è liant per las autoritads communalas.
2. La suprastanza communal è responsabla per l'elavuraziun dal plan directiv. Davart il relasch e davart midadas da plans directivs decida la suprastanza communal [il parlament communal, la radunanza communal, la votaziun a l'urna].
3. La suprastanza communal procura en cas da basegn per ina participaziun commensurada da las vischnancas vischinas e da la regiun. Ella suttametta il relasch e las midadas a la radunanza communal [a la votaziun a l'urna], sch'i va per determinaziuns che pretendan in vast sustegn da la populaziun. Actualisaziuns da plans directivs èn en mintga cas chausa da la suprastanza communal.
4. La suprastanza communal expone il sboz per il plan directiv communal durant 30 dis en vischnanca ed annunzia l'exposiziun publica en l'organ da publicaziun uffizial da la vischnanca ed en il feagl uffizial dal chantun. Durant l'exposiziun publica pon tuttas e tuts inoltrar propostas e remartgas al president communal. Quel examinescha las inoltraziuns e procura ch'il resultat vegnia publitgà en furma adattada.

IV Urden fundamental

1. En general

Cumpetenzza Art. 13

1. Cumpetenta per relaschar e per midar la lescha da construcziun, il plan da zonas, il plan general da furmaziun [ed il plan general d'avertura] sco era reglamentaziuns, uschenavant ch'ellas fan part da l'urden fundamental, è la radunanza communal [la votaziun a l'urna]. [Per relaschar e per midar il plan general d'avertura è responsabel il parlament communal].
2. Cumpetenta per relaschar e per midar il plan d'areal è la suprastanza communal [il parlament communal].
3. Sch'i vegnan elavuradas e relaschadas planisaziuns che sa refereschan ad in project, collia la vischnanca quai cun la cundiziun che l'interessenza sa participeschia commensuradamain als custs.

2. Mobilisaziun da terren da construcziun

Princip Art. 14

1. La vischnanca garantisce che las zonas da construcziun stettian a disposiziun ad uras per lur intent.

Prescripziuns determinantas Art. 15

1. La mobilisaziun da terren da construcziun suonda las suandantas prescripziuns:

- Mesiras en general Art. 19a LPTGR
- Garanzia contractuala da la disponibladad da zonas da construcziun Art. 19b LPTGR
- Garanzia legala da la disponibladad en cas d'enzonaziuns:
 - obligaziun da construir Art. 19c LPTGR
 - dretg da cumpra tras la vischnanca Art. 19d LPTGR
 - relaschada da la zona da construcziun Art. 19e LPTGR
 - ulteriuras mesiras Art. 19f LPTGR
- Garanzia legala da la disponibladad en cas da zonas da construcziun existentas Art. 19g LPTGR
- Enzonaziun a temp limità Art. 19h LPTGR
- Prescripziuns communalas complementaras Art. 16 MLC
- Separaziuns da terren e transferiments da l'utilisaziun Art. 17 MLC
- Autoritad communalas cumpetenta; remartga ed inscripziun en il register fonsil Art. 19w LPTGR

Prescripziuns communalas complementaras Art. 16

1. Il termin per surbajegiar terren attribuì da nov a la zona da construcziun importa [2 – maximalmain 10] onns dapi la vigur legala da la planisaziun.

2. Il termin per surbajegiar terren respectivamain parts dal terren ch'èn vegnidas attribuidas ad ina zona da construcziun gia avant il 1. d'avrigl 2019 e per ils quals i vegn ordinà da nov in'obligaziun da construir en il plan da zonas importa [2 – maximalmain 8] onns dapi ch'è vegnida ordinada legalmain l'obligaziun da construir.
3. Sche l'obligaziun da construir tenor l'alea 1 e 2 na vegn betg ademplida entaifer il termin fixà, stattan a disposiziun sco sancziun a la suprastanza communal – dasper las mesiras previsas tenor il dretg chantunal – las suandantas ulteriuras mesiras:
 - a) incassar ina taxa annuala dals proprietaris negligents respectivamain da las proprietarias negligents dals bains immobigliars che importa l'emprim onn sunter la scadenza nunutilisada dal termin da l'obligaziun da construir 1 % da la valur commerciala dal terren enzonà e che s'augmenta silsunter annualmain per in punct procentual, e quai fin maximalmain 10 %;
 - b) incassar ina taxa da plivalur augmentada. L'augment importa per onn dapi la scadenza nunutilisada dal termin da l'obligaziun da construir 5 % da la plivalur dal terren, sin la quala sa basa l'imposiziun da la taxa da plivalur, e quai fin maximalmain 60 %.
 - c) ...

Separaziuns da terren e transferiments da l'utilisaziun

Art. 17

1. Separaziuns da terren e transferiments da l'utilisaziun entaifer las zonas da construcziun èn inadmissibels, sch'els s'adattan per impedir u per engrevgiar la realisaziun da las prescripziuns davart la mobilisaziun da terren da construcziun (artitgel 19c ss. LPTGR) u da la prescripziun davart l'exauriziun minimala dal grad da l'utilisaziun ([artitgel 26 MLC]).
2. Separaziuns da terren e transferiments da l'utilisaziun entaifer la zona da construcziun sto l'autorità da construcziun approvar.

3. Taxa da plivalur

Prescripziuns determinantas

Art. 18

1. Las vischnancas exequeschan la taxa da plivalur tenor las suandantas prescripziuns:

- obligaziun da pagar la taxa	Art. 19i LPTGR
- causals suttamess a la taxa	Art. 19j LPTGR
- costituziun e calculaziun, custs da l'expertisa	Art. 19k LPTGR
- autezza da la taxa	Art. 19l LPTGR
- imposiziun da la taxa, chareschia	Art. 19m LPTGR
- termin da pajament da la taxa	Art. 19n LPTGR
- retratga da la taxa che sto vegnir pajada	Art. 19o LPTGR
- assegnaziun dals retgavs or da la taxa	Art. 19p LPTGR
- intent d'utilisaziun dal fond chantunal	Art. 19q LPTGR
- intents d'utilisaziun dal fond communal	Art. 19r LPTGR
- indemnissaziun da dischavantatgs da la planisaziun:	
· expropriaziun materiala	Art. 19s LPTGR
· indemnissaziun d'expensas d'avertura	Art. 19t LPTGR

· restituziun da taxas da plivalur pajadas	Art. 19u LPTGR
- pretensiuns finanzialas da las vischnancas envers il fond chantunal	Art. 19v LPTGR
- prescripziuns communalas complementarar:	
· ulteriurs causals ch'èn suttemess a la taxa	Art. 19 MLC
· autezza da la taxa	Art. 20 MLC
· intent d'utilisaziun	Art. 21 MLC
Autoritad communalas cumpetenta; remartga ed inscripziun en il register funsil	Art.19w LPTGR

Ulteriurs causals ch'èn suttemess a la taxa

Art. 19

1. Ultra dal causal ch'è suttemess a la taxa da l'enzonaziun tenor il dretg chantunal incassescha la vischnanca ina taxa da plivalur per las suandantas ulteriuras mesiras da planisaziun:
 - a) midada da zona da terren d'ina zona da construcziun en in'otra zona da construcziun ubain midadas dal gener admissibel da l'utilisaziun da la zona da construcziun (midada da zona);
 - b) midada da las prescripziuns davart il grad da l'utilisaziun en la zona da construcziun (azonaziun), uschenavant che las surfatschas d'utilisaziun per abitar u lavurar s'augmentan per dapli che [20– 50] %;
 - c) attribuziun da terren a zonas da campadi, a zonas per plazzas da golf, a zonas per l'exploraziun da material u a zonas per deponias;
 - d) determinaziuns en plans generals d'avertura cun effects che augmentan la valor da bains immobigliars;
 - e) classificaziun d'edifizis sco characteristics per il lieu en il plan general da furmaziun en il senn da l'artitgel 35a OPTGR.
 - f) ...
2. Tar ils causals ch'èn suttemess a la taxa tenor l'aleina 1 èn plivalurs da main che [CHF 10 000 – CHF 30 000] per bain immobigliar liberadas da l'obligaziun da pagar la taxa.
3. Per la constituziun e la calculaziun da la taxa sco era per l'imposiziun da quella, per l'adattaziun a la chareschia, per il termin da pajament e per la retratga valan conform al senn las disposiziuns correspudentas dal dretg chantunal. La taxa po era vegnir fixada cun in contract.

Autezza da la taxa

Art. 20

1. L'autezza da la taxa importa:
 - a) en cas d'enzonaziuns: [30– 50] % da la plivalur;
 - b) en cas d'enzonaziuns per utilisaziuns, per las qualas igl exista in interess public spezial: 20 % da la plivalur [20 % – 30 %, tut tenor dimensiun da l'interess public];

- c) tar ils ulteriurs causals ch'èn suttamess a la taxa tenor l'artitgel 19 da questa lescha: [10 – 50] % da la plivalur.;
- d) tar ils ulteriurs causals ch'èn suttamess a la taxa tenor l'artitgel 19 da questa lescha, uschenavant ch'igl exista in interess public spezial per la mesira da planisaziun: [0 – 10] % da la plivalur.

Intent d'utilisaziun

Art. 21

1. Ultra dals intents d'utilisaziun enumerads en l'artitgel 19r LPTGR pon ils meds en il fond communal vegnir impundids per ils suandants intents:
- a) ...
- b) ...
- c) ...

4. Plan da zonas

A. En general

Determinaziuns

Art. 22

1. Il plan da zonas cuntegna ils suandants geners da zonas e las suandantas determinaziuns:
- a) zonas da construcziun
- | | |
|--|----------------|
| [- zona dal center | Art. 33 |
| - zona centrala | Art. 34 |
| - zona dal center dal vitg / zona dal vitg | Art. 35 |
| - zona d'engrondiment dal center dal vitg / zona d'engrondiment dal vitg | Art. 36 |
| - zona d'abitar | Art. 37 |
| - zona d'abitar maschadada | Art. 38 |
| - zona da mastergn maschadada | Art. 39 |
| - zona da mastergn / zona d'industria | Art. 40 |
| - zona per plazzas da deposit / zona per transtgargiar material | Art. 41 |
| - zona per hotels / zona da cura | Art. 42 |
| - zona per edifizis pitschens e per construcziuns annexas | Art. 43 |
| - zona per edifizis da sport e per stabiliments da sport | Art. 44 |
| - zona da parcadi | Art. 45 |
| - zona d'ierts | Art. 46 |
| - zona per edifizis e per stabiliments publics | Art. 28 LPTGR |
| - zona per indrizs turistics | Art. 29 LPTGR |
| - zona verda | Art. 30 LPTGR |
| - zonas da mantegniment | Art. 31 LPTGR] |

b) Zonas d'agricultura

[- zona d'agricultura	Art. 32 LPTGR	
- zona d'agricultura intensiva		Art. 47
- zona per edifizis agriculs		Art. 48
- zona da viticultura		Art. 49]

c) Zonas da protecziun

[-zona per la protecziun da la natira	Art. 33 LPTGR	
- zona per la protecziun da la cuntrada	Art. 34 LPTGR	
- zona da tegnair liber	Art. 35 LPTGR	
- zona d'archeologia, zona per la protecziun archeologica	Art. 36 LPTGR	
- zona per la protecziun da l'aua sutterrana e da funtaunas	Art. 37 LPTGR	
- zona d'auas	Art. 37a LPTGR	
- zona da paus per la selvaschina		Art. 50
- zona da corridor da selvaschina		Art. 51
- zona da lieus sitgs		Art. 52
- zona per areals prioritars (lieus sitgs)		Art. 53]

d) Ulteriuras zonas

[- zona da privel 1	Art. 38 LPTGR	
- zona da privel 2	Art. 38 LPTGR	
- zona per il sport d'enviern	Art. 39 LPTGR	/ Art. 54
- zona per il diever da sport e da temp liber		Art. 55
- zona da campadi		Art. 56
- zona d'exploaziun da material		Art. 57
- zona per la gestiun da material		Art. 58
- zona per deponias		Art. 59
- zona per l'utilisaziun futura da construcziun	Art. 40 LPTGR	
- zona "ulteriur territori communal"	Art. 41 LPTGR]	

e) Planisaziuns consecutivas

Art. 84

[- obligaziun da far in plan d'areal	Art. 46 LPTGR
- obligaziun da far in plan da quartier	Art. 51 LPTGR]

f) Ulteriuras determinaziuns

[- cunfins statics dal guaud	Art. 13 LG]
------------------------------	-------------

2. Surfatschas d'avertura entaifer u a l'ur da las zonas da construcziun valan sco zona da construcziun. Per projects da construcziun sin talas surfatschas n'èsi perquai betg necessari da far ina procedura per la permissiun da construcziun per edifizis e stabiliments ordaifer la zona da construcziun.

3. Il plan da zonas ed il schema da zonas designeschan ils grads da sensibilitad. L'attribuziun e l'applicaziun dals grads da sensibilitad sa drizzan tenor las prescripziuns da la legislaziun davart la protecziun da l'ambient.

B. Zonas da construcziun

a) Moda da construcziun tenor las reglas

Princip

Art. 23

1. Il grad da l'utilisaziun, las distanzas dal cunfin e dals edifizis sco era las dimensiuns dals edifizis admissiblas en las zonas da construcziun sa drizzan tenor il schema da zonas e tenor las circumscripziuns respectivas en la lescha da construcziun.
2. Per las noziuns e las modas da mesirar che la cunvegna interchantunala davart l'armonisaziun da la terminologia da construcziun (CIAC) cumpiglia, valan las circumscripziuns cuntegnidas en las agiuntas da la CIAC ed en las explicaziuns appartegnentas (A).
3. Sch'in terren sa chatta en differentas zonas da construcziun, ston vegnir observadas en mintga zona las cifras d'utilisaziun (8) e las distanzas dal cunfin (7.1) per las parts da l'edifizis che sa chattan là. Dal rest valan las prescripziuns da quella zona, en la quala sa chatta la part la pli gronda da l'edifizis (2).
4. En il rom da planisaziuns d'areal e da quartier po vegnir divergià da la moda da construcziun tenor las reglas, sch'ins cuntanscha tras quai ch'il terren vegn duvrà en moda spargnusa, e quai cun ina qualitad d'abitar sco era cun ina qualitad da furmaziun extraordinaria. Las distanzas, las mesiras da lunghezza e la construcziun da plirs edifizis en moda coerenta pon vegnir determinadas libramain tenor criteris architectonics. Las mesiras d'autezza (5) dastgan vegnir augmentadas per maximalmain ... %, las cifras d'utilisaziun (8) per maximalmain ... %. Visavi terren vischin ordaifer in territori dal plan d'areal u da quartier valan en mintga cas las distanzas dal cunfin e dals edifizis da la moda da construcziun tenor las reglas.

Dretg da reconstrucziun

Art. 24

1. Per demolir e per reconstruir edifizis e stabiliments ch'èn vegnids construids legalmain entaifer las zonas da construcziun vala il dretg da reconstrucziun en il rom da las disposiziuns qua sutvart.
2. Sche edifizis u stabiliments ch'èn vegnids construids legalmain entaifer las zonas da construcziun, ma che na correspundan betg pli a las prescripziuns vertentas, vegnan destruids tras forza superiura u demolids parzialmain u dal tuttafatg, dastgan els vegnir reconstruids en lur situaziun ed en lur dimensiun da fin ussa senza stuair resguardar las prescripziuns vertentas da la moda da construcziun tenor las reglas, sche l'utilisaziun existenta u l'utilisaziun nova intenziunada corresponda a l'intent da la zona, sche nagins interess publics predominants na s'opponan e sche la dumonda da reconstrucziun vegn inoltrada entaifer trais onns suenter la destrucziun respectivamain ensemen cun la dumonda da demoliziun. A la dumonda da demoliziun ston vegnir agiuntads plans da relevament da l'inventari. Divergenzas minimalas areguard la situaziun e la dimensiun èn permissas, sche quellas

megliereschan il stadi existent e sche nagins interess predominants da vischinas e da vischins na s'opponan a quellas.

3. Engrondiments èn admess, sch'els correspundan a las prescripziuns vertentas da la moda da construcziun tenor las reglas.
4. Resalvadas restan obligaziuns d'adattaziun u da sanaziun legalas spezialas sco era reglamentaziuns particularas dal dretg federal u chantunal per edifizis e stabiliments existents, sco prescripziuns en zonas da privel, prescripziuns da distanza da vias chantunalas, disposiziuns da zona spezialas concernent edifizis substitutivs e stabiliments substitutivs, prescripziuns davart la protecziun preventiva cunter incendis, ordinaziuns da protecziun dal plan general da furnaziun u lingias da construcziun.

Schema da zonas

Art. 25

Art.	Zona	Abreviazion da la zona	CU max. Art. 27 sco er art. 37a OPTGR	CSA e quota da la surfatscha utilisada principala max. Art. 27		CVC max. Art. 27	CSurb max. Art. 27	Plauns entirs (6.1)	Autezza totala ¹⁾ Art. 29	Autezza da la fatschada da la vart dal stellaschain ¹⁾ Art. 29	Lunghezza da l'edifizi ^{2) / 3)} Art. 30	Ladezza da l'edifizi Art. 30	Distanza dal cunfin ⁴⁾ Art. 31	Quota d'abitar Art. 90	GS ⁵⁾
Art. 33	Zona dal center	ZCe	[1.0 – 2.0]	[1.5 – 2.5]	[55 – 75] %	-	0.5	-	[11 – 17]+S m	[9 – 15] + S m	[25 – ...] m	[16 – 20] m	[3 – 4]m	-	III
Art. 34	Zona centrala	ZCA	[0.8 – 1.5]	<i>Art. 34 (la cifra d'utilisaziun maximala ed ulteriuras mesiras èn opziunalas, nua che las relaziuns pretendan quai)</i>											III
Art. 35	Zona dal center dal vitg [zona dal vitg]	ZCV	0.8	[0.8 – 1.2]	[60 – 70] %	-	0.4	[2 – 4]	[9 – 14]+S m	[6.5 – 10.5]+S m	[18 – 25] m	[12 – 15] m	[2.5 – 4] m	-	III
Art. 36	Zona d'engrondiment dal center dal vitg [zona d'engrondiment dal vitg]	ZECV	0.8	[0.8 – 1.2]	[60 – 70] %	-	0.4	[2 – 4]	[9 – 14]+S m	[6.5 – 10.5]+S m	[18 – 25] m	(12 – 18] m	[2.5 – 4] m	-	III
Art. 36	Zona d'engrondiment dal center dal vitg [zona d'engrondiment dal vitg]	ZEV	0.8	[0.8 – 1.2]	[60 – 70] %	-	0.4	[2 – 4]	[9 – 14]+S m	[6.5 – 10.5]+S m	[18 – 25] m	[12 – 15] m	[2.5 – 4] m	-	III
Art. 37	Zona d'abitar	ZA2	0.6	0.7	[60 – 70] %	-	0.4	2	[7 – 9]+S m	[4.5 – 6]+S m	[15 – 18] m	[12 – 15] m	[3.5 – 5] m	-	II
Art. 37	Zona d'abitar	ZA 3	0.7	0.8	[60 – 70] %	-	0.4	3	[9 – 11]+S m	[6 – 8]+S m	[15 – 18] m	[12 – 15] m	[3.5 – 5] m	[40 – 70] %	II
Art. 37	Zona d'abitar	ZA 4	0.8	0.9	[60 – 70] %	-	0.4	4	[11 – 14]+S m	[8.5 – 10.5]+S m	[18 – 25] m	[15 – 20] m	[4 – 6] m	[40 – 70] %	II
Art. 37	Zona d'abitar	ZA 5	0.9	1.2	[60 – 70] %	-	0.4	5	[13 – 16]+S m	[11 – 13]+S m	[20 – 30] m	[16 – 25] m	[4 – 6] m	[40 – 70] %	II
Art. 38	Zona d'abitar maschadada	ZAM	[0.6 – 1.2]	<i>Cump. ZA3-ZA5</i>	[60 – 70] %	[2.5 – 3.5]	0.4	[3 – 5]	[11 – 16]+S m	[9 – 13]+S m	[20 – 30] m	[16 – 25] m	[4 – 6] m	[40 – 70] %	III
Art. 39	Zona da mastergn maschadada	ZMM	[0.8 – 1.5]	<i>Cump. ZA3-ZA5</i>	[70 – 80] %	[2.5 – 3.5]	0.5	[3 – 5]	[11 – 16]+S m	[9 – 13]+S m	[30 – 50] m	[20 – 30] m	[4 – 6] m	-	III
Art. 40	Zona da mastergn [zona d'industria]	ZM	[0.8 – 1.5]	[0.8 – 2.0]	-	[3.0 – 4.0]	0.6	-	[12 – 16]+S m	[12 – 18] + S m	[30 – liber] m	-	[3 – 6] m	-	III
Art. 40	Zona da mastergn [zona d'industria]	ZI	-	-	-	[3.0 – 6.0]	0.6	-	[16 – 20] m	-	-	-	[5 – 6] m	-	IV
Art. 29 LPTGR	Zona per indrizs turistics	ZIT	-	-	-	-	-	-	<i>Tenor basegn</i>	-	-	-	[2.5 – 6] m	-	III

- 1) Las autezzas totalas e las autezzas da la fatschada da la vart dal stellaschain tenor il schema da zonas dastgan vegnir surpassadas en il terren spundiv per il supplement S. S resulta da la media da la summa da las autezzas sur mar dal terren decisiv en ils chantuns da l'edifizi da la vart da la val e da la vart da la muntogna (lingia da fatschada projectada) minus l'autezza sur mar dal punct il pli bass.

$$S = \frac{(h1+h2+h3+h4)}{4} - h1 \quad (h1 = \text{autezza sur mar dal punct il pli bass})$$

$$S = \frac{(h1+h2+h3+h4+\dots+hn)}{n} - h1 \quad \text{tar plans da l'edifizi structurads}$$

S maximal = [1.5 – 3] m

- 2) Liber en cas da lingias d'edifizis coerentas; admissibladad vesair tar las prescripziuns da zonas.
 3) La lunghezza e la ladezza da construcziuns annexas [na] vegnan [betg imputadas / imputadas / imputadas a partir da ... m].
 4) Resalvadas restan prescripziuns da distanza da la legislaziun chantunala davart las vias en connex cun projects da construcziun dasper vias chantunales.
 5) Tenor la legislaziun davart la protecziun da l'ambient e tenor l'attribuziun en il plan da zonas; graduaziuns vesair en il plan da zonas.

Indicaziuns per determinar la moda da construcziun tenor las reglas (artitgel 25 LPTGR) e la realisaziun:

Cifras d'utilisaziun maximalas (CU, CSA, CVC e CSurb):

La directiva furma la PDChant chap. 5.2.2 "Determinar las densitads minimalas". Tar las valurs en parentesas è mintgamai d'eruir la cifra da densitad maximala che sto vegnir determinada a basa da las relaziuns localas (la dimensiun en las zonas respectivas resguarda las differentas cundiziuns localas en las vischnancas ed en las citads correspondentas).

CSA e quotas da la surfatscha utilisada principala:

Sche la quota da la surfatscha utilisada principala admissibla vegn fixada relativamain bass, po la cifra da la surfatscha d'auzada (8.2) vegnir fixada relativamain aut. Quai impedescha ch'i vegn spargnà tar surfatschas nummobigliadas, tar surfatschas utilisadas secundaras e tar surfatschas da construcziun en favur da surfatschas utilisadas principalas pli preziasas.

Zonas d'abitar ZA2-ZA5 / plauns entirs:

L'abreviaziun agiuntada ZA2, ZA3 euv. duai da princip inditgar ils plauns entirs ch'èn mintgamai realisabels en la zona d'abitar respectiva. La realisabladad dals plauns entirs sa drizza en mintga cas tenor il grad da l'utilisaziun determinà e/u tenor las dimensiuns da l'edifizi determinadas a moda suffizienta (autezza, lunghezza, ladezza). Il dumber da plauns entirs po vegnir determinà supplementarmain (cump. la colonna "plauns entirs").

En cas ch'ìls plauns entirs admissibels vegnan restrenschiids, basta l'autezza totala (betg l'autezza da la fatschada). Cun la prescripziun da plauns entirs vegnan impedids a moda facil e controllabla stgavaments per chavar or ulteriurs plauns sut il terren decisiv. Sch'i vegn renunzià a l'autezza da la fatschada, sto vegnir definì stringentamain in sectur per la pendenza dal tetg.

Zona da mastergrn ZM:

En zonas da mastergrn pli pitschnas – cunzunt en il territori rural – èsi inditgà da restrenscher ils volumens dals edificis, e quai resguardond las structures d'abitadi vischinas.

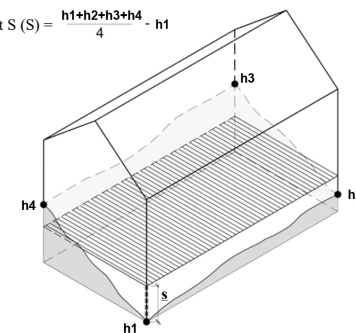
Autezza totala / autezza da la fatschada da la vart dal stellaschain:

Materialmain correspundan las valurs cumprais il supplement S a las definiziuns da l'autezza da l'edifizi e da la culmaina che vegnivan utilisadas antruras, avant l'introducziun da las noziuns e da las definiziuns da la CIAC. Empè da las autezzas medias tar ils chantuns da l'edifizi principal (MLC 1999) è decisiva l'autezza da la fatschada da la vart da la val, pia l'autezza la pli gronda da la fatschada. Il supplement S designescha la differenza – che vegn anc adina duvrada en il terren spundiv – tranter la media da las autezzas da la fatschada da la vart dal stellaschain ("chantuns da l'edifizi principal") e l'autezza la pli gronda da la fatschada da la vart da la val tenor las furmlas en l'annotaziun 1.

Distanza dal cunfin:

Ils artitgels 75 ss. LPTGR reglan las distanzas minimalas dals edificis e dals stabiliments. En tut las zonas vala ina distanza minimala dal cunfin da 2.5 m. La vischnanca po fixar distanzas pli grondas (vesair valurs en parentesas).

$$\text{Supplement S (S)} = \frac{h1+h2+h3+h4}{4} - h1$$



Quotas d'abitar:

Ultra da quotas d'abitar pon vegnir attribuidas en il schema da zonas p.ex. era quotas d'emprimas abitaziuns.

1. Edifizis novs sco er engrondiments e modificaziuns d'edifizis existents cun caracter d'ina construcziun nova vegnan admiss da princip mo, sch'il grad da l'utilisaziun (cifra d'utilisaziun e dimensiuns da l'edifizis) vegn exaurì per almain 80 %.
2. L'autorità da construcziun po admetter excepziuns, sche èn avant maun relaziuns extraordinarias u sche l'exauriziun minimala dal grad da l'utilisaziun (cifra d'utilisaziun e dimensiuns da l'edifizis) tenor l'alineia 1 signifitgass ina rigurusadad sproporziunada.
3. Sche vegnan admissas excepziuns tenor l'alineia 2, ston edifizis vegnir plazzads uschia che l'exauriziun minimala dal grad da l'utilisaziun tenor l'alineia 1 è pli tard anc pussaivla a moda raschunaivla sin la surfatscha dal terren betg surbajegiada. Quai ston las patronas ed ils patrons da construcziun cumprovar en la dumonda da construcziun.

1. Sco cifra d'utilisaziun vala la [cifra da la surfatscha d'auzada CSA (8.2) / cifra da volumen da construcziun CVC (8.3) / cifra da surbajegiada CSurb (8.4) / cifra d'utilisaziun CU (B 8.5)] determinada en il schema da zonas. Ella na dastga betg vegnir surpassada cun resguardar las suandantas disposiziuns:
 - Tar la CSA na vegnan surfatschas sut in'autezza interiura (5.4) dad 1.60 m betg imputadas.
 - Tar la CVC vegnan ils volumens da parts da l'edifizis avertas (8.3) imputads [cumplettamain / per la mesadad / per in terz].
 - Tar la CSurb na vegnan penslas fin [1 – 1.5] m betg resguardadas.]
2. Per surfatschas utilizadas che vegnan nizzegiadas communablamain en edifizis sutterrans (2.4), en edifizis sut il nivel (2.5) ed en plauns sutterrans (6.2) sco [hallas da parcar, locals da zambregiar, da wellness e da sauna] po l'autorità da construcziun permetter in bonus maximal da [10 – 20] % sin la [CSA / CU].
3. Sche la part betg surbajegiada vegn separada d'in terren surbajegià parzialmain, dastga la nova parcella parziala mo vegnir surbajegiada, uschenavant che la cifra d'utilisaziun vegn observada per l'entir terren oriund.
4. Entaifer la medema zona da construcziun po l'autorità da construcziun permetter transferiments da l'utilisaziun tranter terren cunfinant u tranter terren ch'è separà sulettamain tras vias, tras auas u tras binaris, uschenavant ch'è avant maun in contract correspondent tranter las proprietarias ed ils proprietaris dals bains immobigliars pertutgads e ch'i na s'opponan nagins interess publics predominants. Resalvads restan transferiments da l'utilisaziun supplementars tenor las prescripziuns dal plan general da furmaziun, d'in plan d'areal u d'in plan da quartier.
5. L'autorità da construcziun fa ina controlla davart la part da la cifra d'utilisaziun admissibla ch'è vegnida realisada sin il terren. Transferiments da l'utilisaziun lascha ella inscriber en il register funsil.

1. Stgavaments dastgan sa chattar en media maximalmain [0.6 - 1.2] m sut la lingia da fatschada (3.2). Stgavaments per chavar ora filas da fatschada dastgan vegnir fatgs vi da maximalmain 2/3 da l'entira fatschada projectada (3.3)
2. Emplenidas per lung da filas da fatschada ston sa limitar ad in plaun. Per emplenir il terren circumdant vala l'artitgel 100.
3. Per motivs furmativs u d'avertura po l'autoridad da construcziun conceder stgavaments u emplenidas per raschuns topograficas, ils quals surpassan las dimensiuns admessas. Ina decisiun da princip positiva da l'autoridad da construcziun avant inoltrar la dumonda da construcziun è stringenta. Quella pretenda ina validaziun positiva da la cussegliaziun da furmaziun.

Autezza totala [ed autezza da la fatschada]

1. L'autezza totala (5.1) [e / u l'autezza da la fatschada (5.2)] d'edifizis na dastga[n] betg surpassar las valurs tenor il schema da zonas.
2. Tar edifizis cun tetg plat sa reducescha l'autezza totala admissibla per [2 – 3] m. [Tenor il schema da zonas vala tar edifizis cun tetg plat l'autezza da la fatschada da la vart dal stellaschain per tut las fatschadas.] In plaun d'attica (6.4) è admissibel.
3. Tar edifizis ch'èn spustads per almain [3 – 6] m areguard l'autezza u areguard la situaziun vegnan eruidas las autezzas totalas [las autezzas da la fatschada / ils dumbers da plauns (6)] separadamain per mintga part da l'edifizis. Entaifer l'edifizis èsi admissibel da spustar ils plauns areguard l'autezza, e quai fin 4.5 m per mintga plaun entir.

Lunghezza da l'edifizis [e ladezza da l'edifizis]

1. Edifizis che guardan sur il terren decisiv or (1.1) na dastgan betg surpassar la lunghezza da l'edifizis (4.1) [e la ladezza da l'edifizis (4.2)] tenor il schema da zonas.
2. Sche dus u dapli edifizis independents (chasas dublas e chasas en lingia) vegnan construids a moda coerenta, dastga la lunghezza da l'edifizis vegnir surpassada per totalmain [4 – 6] m.
3. La lunghezza e la ladezza d'edifizis sutterrans (2.4) èn libras. Las vias d'access e las entradas ad edifizis sutterrans dastgan vegnir fatgas accessiblas maximalmain sin ina ladezza da [4 – 6] m dal terren restructurà.

Distanza dal cunfin e dals edifizis

1. Las distanzas dal cunfin (7.1) tenor il schema da zonas ston vegnir observadas. Resalvads restan lingias da construcziun (7.3) sco era sutpassaments e cundiziuns tenor la LPTGR.
2. La distanza minimala dals edifizis resulta da la summa da las distanzas dal cunfin che ston vegnir observadas (7.2, ill. 7.1) e po medemamain vegnir sutpassada tenor la LPTGR.

3. Visavi vias publicas u vias che servan ad intents publices ston tut ils edifizis observar ina distanza minimala da (3.5 – 5) m davent da l'ur dal vial. En il sectur minimal da distanza ston parts da l'edifizis che guardan or (3.4) sa chattar almain 3 m sur il nivel dal passape e 4.5 m sur il nivel da la via. Resalvadas restan lingias da construcziun (7.3).
4. Visavi cunfins ston parts da l'edifizis che guardan or (3.4) adina observar la distanza minimala dad 1.5 m.
5. Edifizis suterrans (2.4) sco era quellas parts d'edifizis sut il nivel (2.5) che na guardan betg sur il terren decisiv or, na ston betg observar distanzas dal cunfin (7.1).
6. Nua che la lescha da construcziun na prescriba naginas distanzas dal cunfin [per quellas parts d'edifizis sut il nivel (2.5) che guardan sur il terren decisiv or] e per edifizis pitschens e construcziuns annexas (2.2, 2.3), valan las prescripziuns da distanza minimalas dal Chantun.

Mesiras per applitgar las definiziuns tenor la CIAC

Art. 32

1. Tar las sequentas noziuns e modas da mesirar tenor la CIAC valan las suandantas mesiras:
 1. edifizis pitschens (2.2)
 - autezza totala maximalmain admissibla (5.1): [4 – 5] m
 - surfatscha da l'edifizis maximalmain imputabla (8.4): [20 – 30] m²
 2. construcziuns annexas (2.3)
 - autezza totala maximalmain admissibla: [4 – 5] m
 - surfatscha da l'edifizis maximalmain imputabla: [20 – 30] m²
 3. edifizis sut il nivel ESN (2.5)
 - mesira media maximala b sur il terren decisiv: [0.60 – 0.90] m
La mesira media resulta da la summa da tut las surfatschas stgavadas da mintga fila da fatschadas d'in ESN (surfatscha grischa tenor l'illustraziun sut 2.5), dividida cun la lunghezza totala da la lingia da fatschada projectada da quest ESN.
 - mesira maximala f sur il terren decisiv: [2.5 – 3.0] m
 4. parts da l'edifizis che guardan or (3.4)
 - mesira maximalmain admissibla a per la profunditad: [1 – 2] m
 - mesira maximalmain admissibla b per la ladezza: [2 – 5] m
 - quota maximalmain admissibla da la part da la fatschada appartegenta: [1/5 – 1/3] per plaun
 5. parts da l'edifizis spustadas vers anen irrelevantas (3.5)
 - mesira maximalmain admissibla a per la profunditad: [1 – 2] m
 - mesira maximalmain admissibla b per la ladezza: [1 – 2] m
 6. construcziuns sin tetg ch'èn necessarias per motivs technics (5.1)

- autezza maximalmain admissibla (surpassament dal punct il pli aut da la construcziun dal tetg): [1 – 1.5] m; resalvadas restan pliautezzas per raschuns tecnicas cumprovadamain inevitablas,
7. balustradas spustadas enavos tar edificis cun tetg plat (5.2)
 - spustament minimalmain necessari: [1 – 2] m
 8. construcziuns sin tetg
 - autezza maximalmain admissibla (sur la surfatscha dal tetg): [20 – 50] cm sut il punct il pli aut da la construcziun dal tetg (5.1)
 - surfatscha maximalmain admissibla: [20 – 50] % da la surfatscha dal tetg appartegenta
 9. plauns sutterrans (6.2)

La mesira media resulta da la summa da tut las surfatschas d'in plaun sutterran che tanschan sur la lingia da fatschada da mintga fila da fatschadas or (surfatscha grischa en l'illustraziun sut (6.2), dividida cun la lunghezza totala da la lingia da fatschada projectada da quest plaun sutterran.

 - mesira media maximalmain admissibla b sur la lingia da fatschada: [1.00 – 1.40] m
 10. plauns sut il tetg (6.3)
 - autezza da schanugl maximala b: [0.8 – 1.2] m
 - autezza da schanugl gronda d: sco l'autezza da schanugl pitschna
 - ladezza maximalmain admissibla per construcziuns sin tetg: [3 – 5] m tar [almain ina, duas, trais u tut] las fatschadas entiras

b) Prescripziuns da zonas

Zona dal center

Art. 33

1. La zona dal center è destinada per intents d'abitar sco era per manaschis da servetsch e da producziun.
2. La structura d'abitadi e la moda da construcziun duain vegnir mantegnidas e cumplettadas. Nua che lingias da construcziun mancan, vegn la situaziun dals edificis determinada tras las filas da fatschada existentas (3.1) visavi vias e giassas. Lingias d'edificis coerentas èn pussaivlas senza resguardar las prescripziuns davart la lunghezza da l'edifici (4) e senza observar distanzas lateralas dal cunfin e dals edificis. Mo la distanza dal cunfin davos sto vegnir observada.
3. Sche singulas largias vegnan serradas u sche edificis existents vegnan remplazzads u transfurmads per lung d'in trassé da via, dastga l'autezza totala dals edificis vischins vegnir cuntanschida ubain surpassada minimalmain. En auters cas valan las mesiras d'autezza (5) tenor il schema da zonas.
4. Tut ils projects da construcziun ston vegnir annunziads a l'autorità da construcziun avant ch'els vegnan projectads. Quella fixescha, sche pussaivel en collavuraziun cun la patruna u cun il patrun da construcziun, las cundiziuns generalas. Per regla consultescha ella ina cussegliaziun da furmaziun.

5. Midadas fundamentalas da trassés da via existents sco era da plazzas e da curts premettan ina planisaziun consecutiva.

Zona centrala

Art. 34

1. La zona centrala è destinada per intents d'abitar sco era per manaschis da servetsch e da produenziun cun excepziun da manaschis agriculs.
2. La structura d'abitadi e la moda da construcziun ston vegnir mantegnidas e cumplettadas. Nua ch'i mancan lingias da construcziun, ston vegnir mantegnidas las filas da fatschada existentas (3.1), e quai tar edifizis novs inclusiv edifizis cumpensatorics e midadas da construcziun. Tar lingias d'edifizis coerentas per lung da vias e da giassas sa drizzan las mesiras da lunghezza e d'atezza (4, 5) sco era la furma dal tetg tenor ils edifizis vischins e tenor las structuras vischinas.
3. Tut ils projects da construcziun ston vegnir annunziads a l'autorità da construcziun avant ch'els vegnan projectads. Quella fixescha, sche pussaivel en collavuraziun cun la patruna u cun il patrun da construcziun, las cundiziuns generalas. Per regla consultescha ella ina cussegliaziun da furmaziun.
4. Midadas fundamentalas da trassés da via existents sco era da plazzas e da curts premettan ina planisaziun consecutiva.

Zona dal center dal vitg [zona dal vitg]

Art. 35

1. La zona dal center dal vitg [zona dal vitg] è destinada per intents d'abitar sco era per manaschis da servetsch e da produenziun cun excepziun da manaschis agriculs.
2. Edifizis novs sco era midadas da construcziun ed engrondiments d'edifizis existents ston s'integrar bain en l'abitadi existent, e quai areguard la posiziun, las proporziuns, la furma dal tetg e la furmaziun.
3. Tut ils projects da construcziun ston vegnir annunziads a l'autorità da construcziun avant ch'els vegnan projectads. Quella fixescha, sche pussaivel en collavuraziun cun la patruna u cun il patrun da construcziun, las cundiziuns generalas. Per regla consultescha ella ina cussegliaziun da furmaziun.

1. La zona d'engrondiment dal center dal vitg [zona d'engrondiment dal vitg] è destinada per intents d'abitar sco era per manaschis da servetsch e da producziun cun excepziun da manaschis agriculs.
2. Edifizis novs sco era midadas da construcziun ed engrondiments d'edifizis existents cumpletteschan ed enritgeschan las estructuras existentas e la substanza architectonica tradiziunala da la zona dal vitg [zona centrala] cunfinanta, e quai areguard la posiziun, il volumen, las proporziuns, la furma dal tetg e la furnaziun.

1. La zona d'abitar è destinada per intents d'abitar. Manaschis da servetsch e da producziun èn admissibels, uschenavant ch'els sa cunfan cun in quartier d'abitar sin basa da lur aspect optic, da lur caracter e da lur consequenzas per il territori, per l'ambient, per l'avertura e per il bainesser.

1. La zona d'abitar maschadada è destinada per intents d'abitar sco era per manaschis da servetsch e da producziun. Consequenzas d'utilisaziuns industrialas sin la qualitat d'abitar ston vegnir toleradas en il rom da las restricziuns dal dretg da l'ambient.

1. La zona da mastergn maschadada è destinada per manaschis da producziun e da servetsch cun in spazi d'abitar respectiv ch'è lià al manaschi.
2. Per mintga manaschi è admissibla in'abitaziun da la manadra u dal manader dal manaschi, sch'i vegn mess a disposiziun a medem temp ina surfatscha suffizienta [che garantescha l'existenza / almain uschè gronda] per il manaschi. In ulteriur spazi d'abitar ch'è lià al manaschi na dastga betg surpassar [25 – 40] % da tut l'utilisaziun da construcziun ch'è realisada sin il terren. Edifizis existents cun in'utilisaziun industrialà pon vegnir inclus en la calculaziun.
- [2. En cas che vegn erigì in manaschi che garantescha l'existenza è admissibla in'abitaziun da la manadra u dal manader dal manaschi. Ulteriuras utilisaziuns d'abitar pon vegnir permissas, sche quellas èn resalvadas cumprovadamain per cundiziuns favuraivlas a personal stagiunal dals purtaders da prestaziuns dal sector turistic e da l'industria da construcziun. La premissa è che las utilisaziuns admissiblas furnian in'unitad architectonica.]
3. L'intent da las surfatschas cun in'utilisaziun industrialà sto vegnir garantì tras prescripziuns en la permissiun da construcziun e vegnir remartgà en il register funsil.

1. La zona da mastergn [zona d'industria] è destinada per manaschis da producziun e da servetsch sco era per stabiliments da dismetter ils ruments.
2. Spazi d'abitar è permess mo per la proprietaria u per il proprietari dal manaschi u per il persunal, sch'igl è indispensabel che quellas persunas sajan adina preschentadas en il manaschi.

1. En la zona per piazzas da deposit [zona per transtgargar material] èsi permess da deponer temporarmain u permanentamain material e rauba. Igl è scumandà da deponer substanzas che pericliteschan l'ambient sco era da deponer permanentamain u temporarmain ruments e material reciclà or da ruments da construcziun elavurads.
2. Stabiliments e mesiras – sco tetgs da protecziun u clasiras – èn admissibels, sch'els èn nizzaivels per proteger directamain il material e la rauba.

1. ...

1. La zona per edifizis pitschens (2.2) e per construcziuns annexas (2.3) è destinada per construir edifizis sco garaschas, stabiliments da parcar, remisas per utensils u chamonas d'iert. Edifizis sutterrans (2.4), piazzas da parcar avertas per autos ed access èn admissibels.
2. Edifizis e stabiliments existents dastgan vegnir utilisads vinavant cun l'intent vertent u pon vegnir reutilisads per auters intents ch'èn admissibels tenor l'alea 1, uschenavant ch'il volumen dals edifizis na vegn betg midà.

1. La zona per edifizis da sport e per stabiliments da sport è destinada per construir edifizis e stabiliments che servan a far sport ed ad exercitar activitads da temp liber, e quai en il liber, en stabiliments cuvrids u en edifizis.
2. La grondezza e la furmaziun d'edifizis e da stabiliments sa drizzan tenor las prescripziuns dal plan general da furmaziun u d'in plan d'areal.

1. La zona da parcadi cumpiglia surfatschas ch'èn destinadas per parcar vehichels. Chasas da parcar èn admissiblas sco edifizis sutterrans (2.4) u sco edifizis sut il nivel (2.5). Autras

chasas da parcar vegnan permessas mo, sch'igl èn avant maun prescripziuns suffizientas areguard la dimensiun e la furmaziun.

2. Stabiliments da parcar che guardan sur il terren decisiv u sur il terren ch'è situà pli bass or, ston vegnir concepids uschia ch'els s'integreschan bain en il maletg dal vitg e da la cuntrada.

Zona d'ierets

Art. 46

1. La zona d'ierets cumpiglia ierets e curtins ch'èn resalvads a l'utilisaziun per l'agen provediment cun fritgs e verduras.
2. Las proprietarias ed ils proprietaris dal terren stabileschan in urden d'ierets che vegn approvà da l'autorità da construcziun. Edifizis e stabiliments che correspundan a l'urden d'ierets approvà na basegnan betg ina permissiun da construcziun.

C. Zonas d'agricultura

Zona d'agricultura intensiva

Art. 47

1. La zona d'agricultura intensiva cumpiglia surfatschas ch'èn destinadas per in'utilisaziun tras l'agricultura e tras l'orticultura. Questa utilisaziun è per gronda part u dal tuttafatg independenta dal terren ed ha lieu en il sector da la cultivaziun da plantas e da la tratga d'animals.
2. Edifizis e stabiliments che servan a quest intent èn admissibels.

Zona per edificis agriculs

Art. 48

1. La zona per edificis agriculs designescha ils lieus admissibels per stallas e per edificis d'abitar agriculs entaifer la zona d'agricultura.
2. Per edificis d'abitar agriculs valan las prescripziuns da la [zona d'abitar / zona d'engrondiment dal vitg]

Zona da viticultura

Art. 49

1. La zona da viticultura cumpiglia il terren tenor il cataster da viticultura.
2. Chamonas per la viticultura e per utensils sco era stabiliments èn admissibels, sch'els èn necessaris per cultivar las vits. Chamonas per la viticultura e per utensils na dastgan betg surpassar ina surfatscha da basa maximala da 9 m² ed in'autezza totala da 3 m. L'utilisaziun per intents d'abitar è scumandada.

D. Zonas da protecziun

Zona da paus per la selvaschina

Art. 50

1. La zona da paus per la selvaschina cumpiglia spazis da viver d'animals, en spezial ils territoris, nua che la selvaschina passenta l'enviern.
2. Da principi n'èsi betg permiss da far, preparar e marcar l'enviern pistas da skis, loipas da passlung e vias da scarsolar ubain auters indrizzs per far sport. Resalvads restan corridors en cas da basegn cumprovà. La suprastanza communal relascha scumonds da passar e da traffic temporars tenor cunvegrientscha cun ils organs da surveglianza da chatscha ed il servetsch forestal.
3. Vehichels a motor dastgan vegnir duvrads mo per utilisaziuns agriculas u forestalas. Resalvadas restan en general mesiras d'urgenza e da salvament sco era mesiras da tgira e da protecziun en cunvegrientscha cun ils organs da surveglianza da chatscha ed il servetsch forestal.
4. Las zonas da paus per la selvaschina vegnan marcadas tenor las directivas da l'Uffizi da chatscha e pestga e da la cumissiun chantunala per la protecziun da la selvaschina. Mesiras da protecziun adequatas ston vegnir toleradas da las proprietarias e dals proprietaris dal terren.

Zona corridor da selvaschina

Art. 51

1. La zona corridor da selvaschina ha l'intent da mantegnair u da restabilir la pussaivladad per la selvaschina da traversar la cuntrada e la funcziunalitad dals corridors da selvaschina.
2. Novs edifizis e stabiliments sco era midadas da construcziuns e da stabiliments existents èn admissibels en il rom dal dretg federal, uschenavant ch'els na restrenschan betg la funcziunalitad dal corridor da selvaschina.
3. Impediments existents ston vegnir allontanads tenor pussaivladad.
4. L'Uffizi da chatscha e pestga sto vegnir consultà en cas da projects da construcziun.

Zona da lieus sitgs

Art. 52

1. La zona da lieus sitgs cumpiglia prads sitgs e pastgiras sitgas, da las qualas la surfatscha e la qualitad duai vegnir mantegnida.
2. Per la cultivaziun vegnan fatgs contracts tranter il Chantun e las cultivaturas u ils cultivaturs.
3. Admissibels èn novs edifizis e stabiliments liads al lieu ch'èn necessaris per l'utilisaziun agricula u forestala dal territori u che servan a la protecziun da privels da la natira u ad in auter interess public predominant, sch'in lieu ordaifer la zona da lieus sitgs n'è betg raschunaivel. Sche prads sitgs u pastgiras sitgas vegnan influenzads, ston vegnir prestadas mesiras substitutivas.

4. Per prads sitgs e pastgiras sitgas d'importanza naziunala valan unicamain las disposiziuns dal dretg federal.

Zona per areals prioritars (lieus sitgs)

Art. 53

1. La zona per areals prioritars (spazi da viver per spezias da plantas e d'animals da prads sitgs) cumpiglia in u plirs prads sitgs u pastgiras sitgas che sa chattan in dasper l'auter sco era spazis da viver cunfinants natirals u quasi-natirals cun in'auta valur ecologica e cun in grond potenzial da revalitaziun ecologic.
2. La funcziunalitad dals prads sitgs e da las pastgiras sitgas duai vegnir mantegnida e meglierada. La qualitat ecologica dals auters spazis da viver e l'entretschament ecologic duain vegnir promovids.
3. Las pastgiras sitgas ed ils prads sitgs existents e futurs èn inditgads en il plan da zonas sco remartga.
4. Per la cultivaziun fa il Chantun contracts cun las cultivaturas u cun ils cultivaturs.
5. En ils areals prioritars èn admissibels edificis e stabiliments, sch'els adempleschan las cundiziuns tenor la legislaziun davart la planisaziun dal territori e sche la surfatscha e la qualitat dals prads sitgs vegnan restabilidas u augmentadas en total.

E. Ulteriuras zonas

Turissem e temp liber

Zona per il sport d'enviern

Art. 54

1. En la zona per il sport d'enviern exista in dretg d'access general per exercitar il sport d'enviern. La preparaziun maschinala da pistas entaifer la zona per il sport d'enviern è admissibla. Intervenziuns cuntinuantas sco la construcziun ed il manaschi d'indrizz da far naiv u la realisaziun d'adattaziuns da terren pon vegnir permessas. Edificis e stabiliments novs pli gronds premettan determinaziuns dal plan d'utilisaziun en il plan general d'avertura.
2. Edificis e stabiliments ston s'integrar bain en la cuntrada, uschenavant ch'els na pon betg vegnir construids sut terra (2.4). Parts mobilas da stabiliments che guardan sur il terren decisiv or (1.1) ston – sche pussaivel – vegnir allontanadas suenter la fin da la stagiun.
3. Nua che la zona per la protecziun da la natira e la zona per il sport d'enviern sa cruschen, na dastga la preparaziun da pistas betg donnegiar il biotop che sto vegnir protegì [autezza da naiv minimala 30 cm].
4. Donns u perditas da rendita che vegnan chaschunads vi dal terren tras il sport d'enviern e tras la preparaziun da pistas entaifer la zona per il sport d'enviern vegnan giuditgads d'ina experta u d'in expert e reparads u indemnisads da la vischnanca.

5. Custs che resultan per la vischnanca cun tegnair liber e cun utilisar il territori per il sport d'enviern vegnan adossads a las interpresas ed a las associaziuns che profiteschan dal sport d'enviern, sco telefericas, manaschis d'alloschament, organisaziuns da turissem e scolas da skis.
6. La procedura per constatar e per indemnisar donns e perditas da rendita tenor l'alineia 3 sco era per incassar contribuziuns tenor l'alineia 4 vegn reglada en la legislaziun per garantir il sport d'enviern. Questa legislaziun sto vegnir relaschada da la vischnanca.

Zona per il diever da sport e da temp liber

Art. 55

1. La zona per il diever da sport e da temp liber cumpiglia quels territoris ch'èn destinads a l'activitad sportiva ed a la recreaziun en la cuntrada.
2. Edifizis e stabiliments che servan ad intents da sport u a la recreaziun, sco indrizs da giu, stabiliments per far bogn, plazzas da paus, plazzas da picnic u stabiliments da parcar, dastgan vegnir construids entaifer questa zona mo en ils lieus ch'èn marcads spezialmain en il plan da zonas u en il plan general da furmaziun.

Zona da campadi

Art. 56

1. La zona da campadi è destinada per campadis. Admissibels èn unicamain edifizis e stabiliments ch'èn necessari per il manaschi, sco indrizs sanitar e stabiliments da vendita e da provediment.
2. Edifizis, stabiliments ed emplantaziuns ston s'integrar bain en la cuntrada.
3. Per manar in campadi basegni in urden da campadi ed in plan da campadi. En pli dovri ina permissiun da manaschi da la vischnanca. La permissiun da manaschi vegn concedida mo, sche tut ils indrizs sanitar ed ils indrizs per dismetter l'aua malnetta necessari èn avant maun, cura ch'il manaschi vegn avert.
4. Igl è admissibel da staziunar permanentamain rulottas, auto-rulottas, tendas ed indrizs sumegliants sin maximalmain [...] % dals plazs offrids. Dal rest valan las prescripziuns da l'urden da campadi e dal plan da campadi respectiv.
5. La suprastanza communal po permetter ordaifer la zona da campadi champs da tendas durant in temp limità e singulas parcelas da campar che na dovran naginas mesiras da construcziun.

Explotaziun, utilisaziun e deposit da material

Zona d'explotaziun da material

Art. 57

1. La zona d'explotaziun da material cumpiglia surfatschas ch'èn destinadas per explotar material natiral, sco crappa, glera, sablun, arschiglia u outras materias primas mineralas.

2. Edifizis e stabiliments che servan directamain ad explotar u ad elavurar al lieu il material explotà, pon vegnir permiss per la durada dal manaschi d'explotaziun. Ils lieus da tals edifizis e da tals stabiliments èn determinads en il plan general da furmaziun.
3. La furmaziun dal territori d'explotaziun suenter che la prelevaziun dal material u suenter che singulas etappas èn terminadas sco er ulteriuras mesiras da furmaziun en il territori d'explotaziun e mesiras per proteger ils conturns èn determinadas en il plan general da furmaziun u en in plan d'areal.
4. Suenter la prelevaziun dal material ston las surfatschas d'explotaziun vegnir furmadas tenor il plan general da furmaziun u tenor il plan d'areal. L'autorità da construcziun prenda las mesiras necessarias en la procedura per la permissiun da construcziun. Ella po cunzunt pretender ina garanzia adattada (in deposit lià a l'intent) per ils meds finansials ch'èn necessaris per terminar las lavurs.

Zona per la gestiun da material

Art. 58

1. La zona per la gestiun da material è destinada per edifizis, stabiliments e deposits temporars en connex cun l'explotaziun e cun la preparaziun da material natiral, sco crappa, glera, sablun, arschiglia ed autras materias primas mineralas, cun la rinnada e cun la zavrada da ruments da construcziun, cun l'elavuraziun da ruments da construcziun minerals, sco material da demoliziun da betun, material da demoliziun maschadà, asphalt exchavà e material da demoliziun da vias, u cun la producziun da material da construcziun, sco betun, maulta e material maschadà a chaud.
2. Admissiblas èn localitads da biro e d'exposiziun, uschenavant ch'ellas stattan – areguard il manaschi – en connex cun in'utilisaziun confurma a la zona. I n'è betg permiss da construir spazi d'abitar.
3. Las surfatschas utilizadas ston vegnir furmadas e recultivadas en il senn da l'utilisaziun futura dal terren, e quai entaifer trais onns suenter che la gestiun da material è vegnida terminada. L'autorità da construcziun prenda las mesiras necessarias en la procedura per la permissiun da construcziun. Ella po cunzunt pretender ina garanzia adattada (in deposit lià a l'intent) per ils meds finansials ch'èn necessaris per la recultivaziun.
4. Resalvadas restan prescripziuns spezialas dal plan general da furmaziun u d'in plan d'areal.

Zona per deponias

Art. 59

1. La zona per deponias cumpiglia surfatschas ch'èn destinadas per construir ils tips da deponia [A ... E] tenor la legislaziun respectiva da la Confederaziun.
2. Edifizis e stabiliments pon vegnir permiss durant il temp che la deponia è en funcziun, uschenavant ch'els èn indispensabels per il manaschi.
3. La furmaziun dal territori da deponia suenter che la deponia u suenter che singulas etappas èn terminadas, sco er ulteriuras mesiras davart la structura e davart la furmaziun da la deponia e davart la protecziun dals conturns èn determinadas en il plan general da furmaziun e vegnan regladas en la procedura per la permissiun da la construcziun. La vischnanca po

pretender ina garanzia adattada (in deposit lià a l'intent) per ils meds finansials ch'èn necessaris per la recultivaziun.

4. Per construir, per manar, per mantegnair e per terminar la deponia sco era per sia segirada valan dal rest las prescripziuns federalas e chantunalas respectivas. Resalvadas restan cunzunt las permissiuns necessarias da l'uffizi chantunal per la natira e l'ambient.
5. La suprastanza communal po obligar las gestiunarias ed ils gestiunaris d'ina deponia d'acceptar – en il rom da las pussaivladads dal manaschi e per cundiziuns favuraivlas – material nunsmerdà da stgavament e da rumida che resulta da malauras.

5. Plan general da furmaziun

A. En general

Determinaziuns

Art. 60

Il plan general da furmaziun cuntegna las suandantas determinaziuns:

[a) areals da furmaziun en la zona d'abitadi

- | | |
|--|-------------------------|
| - areal d'abitadi protegì | Art. 43 / Art. 74 LPTGR |
| - areal che sto avair ina cussegliaziun da furmaziun | Art. 61 |
| - areal da protecziun | Art. 62 |
| - areal da mantegniment | Art. 63 |
| - areal dal svilup a l'intern | Art. 64 |
| - areal da tegnair liber | Art. 65 |
| - transferiment da l'utilisaziun | Art. 66 |
| - areal da construcziun (7.4) | |

b) areals da furmaziun en la cuntrada

- | | |
|--|---------|
| - areal cun in scumond da construcziun | Art. 67 |
| - areal cun restricziuns d'utilisaziun | Art. 68 |

c) objects da furmaziun

- | | |
|---|-------------------------|
| - edifizis singuls protegids | Art. 43 / Art. 74 LPTGR |
| - edifizis e stabiliments prezius | Art. 69 |
| - objects natirals e culturals prezius | Art. 70 |
| - lingias da construcziun (7.3) per la furmaziun architectonica | Art. 55 LPTGR / Art. 71 |

d) prescripziuns da furmaziun

Art. ...]

B. Areal da furmaziun en la zona d'abitadi

Areal che sto avair ina cussegliaziun da furmaziun

Art. 61

1. En areals che ston avair ina cussegliaziun da furmaziun ston projects da construcziun vegnir annunziads a l'autorità da construcziun avant ch'els vegnan projectads.
2. Ensemen cun la patruina u cun il patrun da construcziun e cun la cussegliaziun da furmaziun fixescha l'autorità da construcziun las cundiziuns generalas da furmaziun per sviluppar in project ch'è qualitativamain bun per l'architettura locala.
3. La cussegliaziun da furmaziun sto accompagnar l'elavuraziun da la dumonda da construcziun e la realisaziun dal project. Ils custs da la cussegliaziun da furmaziun èn ina part da la taxa per la permissiun da construcziun. Questa taxa sto cuvrir ils custs.

Areal da protecziun

Art. 62

1. Sco areal da protecziun designescha il plan general da furmaziun parts dal lieu cun ina substantia architectonica e cun ina structura dal lieu ch'èn protegidas en moda cumplessiva. Latiers tutgan spezialmain edifizis e stabiliments, tetgs, fatschadas, giassas, plazzas, mirs, curtins ed ierts sco era plantas dad in'impurtanza extraordinaria.
2. Edifizis, gruppas d'edifizis e parts d'edifizis che sa chattan en l'areal da protecziun ston vegnir mantegnids ed ins n'als dastga betg demolir u disfar lur intern. Tar renovaziuns u tar midadas da construcziun sto vegnir mantegnida la substantia architectonica a l'intern ed a l'extern da l'edifizis, sche quella ha in'impurtanza architectonica ed istorica. En cas d'elements che disturban sto vegnir restabili il stadi oriund.
3. Exceptads da la protecziun èn singuls edifizis u singuls stabiliments u parts da tals che n'èn betg degns da vegnir protegids, e quai tenor la decisiun da l'autorità da construcziun sin basa da la posiziun correspondentada da la tgira chantunala da monuments.
4. Projects da construcziun ston vegnir annunziads a l'autorità da construcziun avant ch'els vegnan projectads. L'autorità da construcziun consultescha la tgira chantunala da monuments.

Areal da mantegniment

Art. 63

1. Sco areal da mantegniment designescha il plan general da furmaziun parts dal lieu cun gruppas d'edifizis, cun edifizis e cun stabiliments sco era spazis libers che han – sin basa da lur furma cumplessiva, da lur posiziun e da lur aspect exteriur – in'impurtanza considerabla per il spazi, per l'architettura u per l'architettura locala.
2. Edifizis e stabiliments che sa chattan en l'areal da mantegniment sco era parts d'edifizis e furmas da construcziun preziasas ston vegnir mantegnids e na dastgan betg vegnir demolids. Renovaziuns e midadas da construcziun èn pussaivlas en il rom da las disposiziuns da zona cun mantegnair l'aspect exteriur. Edifizis novs èn permess cun cundiziuns en ils lieus da construcziun designads, e quai entaifer in volumen da construcziun fixà.

3. Exceptads da l'obligaziun da mantegniment èn edifizis, stabiliments u parts da tals sin basa d'ina posiziun correspudenta da la tgira da monuments u da la cussegliaziun da furmaziun.
4. Projects da construcziun ston vegnir annunziads a l'autorità da construcziun avant ch'els vegnan projectads ed els ston vegnir giuditgads ed accompagnads da la cussegliaziun da furmaziun.

Areal dal svilup a l'intern

Art. 64

1. Sco areal dal svilup a l'intern designescha il plan general da furmaziun parts dal vitg cun ina substantza architectonica nunutilisada ed antiquada u cun ina pitschna spessezza. En quellas parts dal vitg sto l'abitadi vegnir sviluppà, renovà ed eventualmain concentrà cun sa referir als objects u al territori, e quai tenor finamiras che vegnan determinadas tras la furmaziun u tras l'architettura locala.
2. Edifizis novs, edifizis cumpensatorics sco era midadas da construcziun ed engrondiments d'edifizis existents ston vegnir realisads tenor las prescripziuns dal plan general da furmaziun, dal plan d'areal u dal plan da quartier.
3. Projects da construcziun ston vegnir annunziads a l'autorità da construcziun avant ch'els vegnan projectads ed els ston vegnir giuditgads ed accompagnads da la cussegliaziun da furmaziun.

Areal da tegnair liber

Art. 65

1. Sco areal da tegnair liber designescha il plan general da furmaziun spazis exteriori, sco curtins ed ierts, axas da panorama, spazis libers e spazis transitorics en la cuntrada, che han in'impurtanza speziala per il maletg dal vitg.
2. En l'areal da tegnair liber na dastgan vegnir construids nagins edifizis e nagins stabiliments novs sur terra (scumond da construcziuns autas). Surfatschas da parcar n'èn per regla betg permissas.

Transferiment da l'utilisaziun

Art. 66

1. Transferiments da l'utilisaziun servan a crear surfatschas libras coerentas pli grondas en l'interess da la furmaziun da spazis exteriori, a mantegnair structuradas topograficas spezialas u a tegnair liber parts da la cuntrada. Las surfatschas surbajegiablas e las surfatschas che ston vegnir tegnidas liber vegnan designadas en il plan general da furmaziun.
2. Il transferiment da l'utilisaziun vegn realisà en ina procedura da planisaziun consecutiva. Sch'igl è necessari ch'il terren da construcziun vegnia regruppà, ston las surfatschas che duain vegnir surbajegiadas e che duain vegnir tegnidas liber, vegnir repartidas sin las proprietarias e sin ils proprietaris dal terren, e quai en la proporziun dal terren appurtà. Sche pussaivel ston las differentas surfatschas utilisadas vegnir unidas en mintgamai ina parcella. In dretg d'ina attribuziun nundividida n'exista dentant betg.

C. Areal da furmaziun en la cuntrada

Areal cun in scumond da construcziun

Art. 67

1. Sco areal cun in scumond da construcziun designescha il plan general da furmaziun areals che na dastgan vegnir surbajegiads ni sur il terren decisiv (1.1) ni sut terra (2.4).
2. Midadas dal terren, emplantaziuns, mirs e clasiras èn admissibels, sch'i na cuntrafan betg a l'intent dal scumond da construcziun.

Areal cun restricziuns d'utilisaziun

Art. 68

1. En areals cun restricziuns d'utilisaziun vegnan determinadas en il plan general da furmaziun restricziuns da l'utilisaziun conform a la zona ubain cundiziuns spezialas per il mantegniment e per l'utilisaziun d'elements ch'èn marcants per la cuntrada, d'edifizis e da stabiliments u da spazis exteriori.
2. Las prescripziuns d'utilisaziun specificas han la precedenza envers las prescripziuns da zonas ed envers las prescripziuns da construcziun generalas.

D. Objects da furmaziun

Edifizis e stabiliments prezios

Art. 69

1. Sco edificis protegids designescha il plan general da furmaziun edificis u gruppas d'edifizis che han in'auta valur per la construcziun d'abitadis e per l'istorgia da la construcziun sin fundament da lur posiziun, architectura e sostanza architectonica. Els ston da princip vegnir mantegnids ed ins na dastga ni demolir els ni disfar lur intern. Renovaziuns sco era midadas da construcziun e construcziuns annexas èn admissiblas cun mantegnair il meglier pussaivel la sostanza architectonica istorica.
2. Sco edificis characteristics per il maletg dal lieu designescha il plan general da furmaziun edificis che contribueschan cun lur situaziun e furma essenzialmain a la qualitat dal maletg dal lieu ed a l'identitad dal lieu. Midadas architectonicas èn pussaivlas, sch'il maletg exterior e la structura da basa architectonica na vegnan betg midads essenzialmain.
3. Sco edificis che ston vegnir mantegnids designescha il plan general da furmaziun edificis u stabiliments che contribueschan cun lur situaziun e furma a la qualitat dal maletg dal lieu ed a l'identitad dal lieu. L'aspect exterior essenzial d'edifizis u da stabiliments che ston vegnir mantegnids na dastga betg vegnir demoli.
4. Sco edificis remartgabels designescha il plan general da furmaziun ulteriurs edificis che contribueschan cun lur furma a l'identitad dal lieu. Igl è admissibel da demolir e da reconstruir l'edifizi, sch'il project dal nov edificis ha almain las medemas qualitads per la construcziun d'abitadis areguard la posiziun, la furma e la furmaziun sco l'object che vegn demoli.

5. Cun excepziun da lavurs da sanaziun nunimpurtantas ston

a) projects da construcziun tenor l'alea 1 e 2 vegnir accumpagnads da la tgira da monuments e

b) tut ils auters projects da construcziun da la cussegliaziun communal da furnaziun.

Projects da construcziun ston vegnir annunziads a l'autorità da construcziun avant ch'els vegnan projectads. L'autorità da construcziun po pretender da cumpilar in inventari dals edifizis sco era d'integrar la cussegliaziun d'energia per projectar la construcziun.

Ils custs che resultan da las activitads da cussegliaziun necessarias èn ina part da la taxa per la permissiun da construcziun. Questa taxa sto cuvrir ils custs.

Objects natirals e culturals prezius

Art. 70

1. Per ils objects natirals e culturals protegids ch'èn vegnids integrads en il plan general da furnaziun valan las disposiziuns da la legislaziun chantunala davart la planisaziun dal territori.
2. Ils objects natirals e culturals designads en il plan general da furnaziun sco degns da vegnir mantegnids, sco vias istoricas, craps-scalutta e craps da marcaziun, funtaunas, curtins tradiziunals da pumera cun bist aut, plantas monumentals, plantas singulas marcantas, mirs sitgs e craps erratics, ston vegnir tgirads en moda speziala e mantegnids en lur dimensiun.
3. L'autorità da construcziun sustegna mesiras per sviluppar vinavant la cuntrada natirala e cultivada e per mantegnair ils objects prezius. Tar projects da construcziun relascha ella las prescripziuns necessarias per mantegnair objects prezius en il rom da la procedura per la permissiun da construcziun.

Lingias da construcziun per la furnaziun architectonica

Art. 71

1. Lingias da construcziun dal tip A valan sco prescripziuns da distanza dal cunfin. Sutpassaments tenor la LPTGR n'èn betg admissibels.
2. Lingias da construcziun dal tip B valan sco prescripziuns da distanza dal cunfin. Sutpassaments tenor la LPTGR èn admissibels.
3. Lingias da construcziun dal tip C determineschon obligatoricamain la situaziun da filas da fatschada.
4. Lingias da construcziun dal tip D determineschon obligatoricamain l'extensiun verticala ed orizzontala d'edifizis.
5. Lingias da construcziun per la furnaziun architectonica vegnan determinadas en il plan general da furnaziun u en plans consecutivs.

E. Prescripziuns da furnaziun

Tegnaplazza: Prescripziuns supplementaras davart la moda da construcziun tenor las reglas

6. Plan general d'avertura

A. En general

Determinaziuns

Art. 72

1. Il plan general d'avertura cuntegna las suandantas determinaziuns:

[a) areals d'avertura

- areal d'avertura privata Art. 73
- areal da traffic Art. 74
- areal da provediment e da dismessa Art. 75
- ulteriurs areals d'avertura Art. 76

b) stabiliments d'avertura

- vias da rinnada e d'avertura Art. 78
- vias da cultivaziun Art. 79
- vias e sendas dal traffic betg motorisà Art. 80
- stabiliments da parcar publics Art. 81
- stabiliments da provediment e da dismessa Art. 82
- stabiliments da sport e da temp liber Art. 83

c) ulteriuras determinaziuns

- lingias da construcziun (7.3) Art. 55 LPTGR]

2. Stabiliments da traffic, da provediment e da dismessa suttamess ad ina procedura d'approvaziun dal plan u dal project che sa basa sin leschas spezialas, èn inditgads en il plan general d'avertura sco remartga.

B. Areal d'avertura

Areal d'avertura privata

Art. 73

1. En areals d'avertura privata tenor il plan general d'avertura po l'autorità da construcziun autorisar las proprietarias ed ils proprietaris dals bains immobigliars da procurar sez per l'avertura da lur terren tenor las prescripziuns da l'urden fundamental.
2. Sche pliras personas privatas èn participadas e sch'ellas na vegnan betg da sa cunvegner davart la procedura u davart la repartiziun dals custs, decida l'autorità da construcziun. Ella po instradar ina planisaziun da quartier u ina procedura da contribuziun.

1. En ils areals da traffic ch'èn determinads en il plan general d'avertura valan prescripziuns d'avertura spezialas.
2. En areals da traffic cun in'avertura restrenschiada na dastgan vegnir construids nagins stabiliments da traffic per il traffic motorisà.
3. En areals da traffic cun in'avertura comunabla ston ils stabiliments da traffic ch'èn determinads en il plan general d'avertura – sco hallas da parcar e stabiliments da parcar sur terra – vegnir realisads sco stabiliments comunabels per tut ils bains immobigliars che sa chattan entaifer quest areal. Il dumber da plazzas da parcar obligatoricas che sto vegnir mess a disposiziun sa drizza tenor las prescripziuns dal plan general d'avertura u – nua che talas prescripziuns mancan – tenor las disposiziuns generalas.

1. En ils areals da provediment e da dismessa ch'èn determinads en il plan general d'avertura valan prescripziuns d'avertura spezialas.
2. En areals da provediment e da dismessa cun in'avertura comunabla ston ils stabiliments da provediment e da dismessa ch'èn determinads en il plan general d'avertura – sco antennas comunablas, colliaziuns comunablas ed attatgs comunabels, posts comunabels per rimnar il rument – vegnir realisads per tut ils bains immobigliars che sa chattan entaifer quest areal.
3. En ils areals per dismetter l'aua persa sto l'allontanament d'aua succeder conform a las prescripziuns respectivas tenor il sistem da separaziun, tenor il sistem da separaziun parziala u tenor il sistem maschadà respectivamain cun laschar sfundrar l'aua.

1. Il plan general d'avertura determinescha ulteriurs areals d'avertura cun prescripziuns d'utilisaziun particularas, sco areals per l'ennavaziun, areals cun intervenziuns en la configuraziun dal terren natirala u areals cun mesiras particularas per il tractament dal terren.
2. En cas da basegn restrenscha l'autorità da construcziun las intervenziuns temporalmain e localmain e dispona dad ulteriuras prescripziuns en cunvegrientscha cun ils uffizis chantunals responsabels.

C. Stabiliments d'avertura

Stabiliments da traffic

En general

Art. 77

1. Il plan general d'avertura determinescha las vias da rinnada e d'avertura, ils stabiliments per il traffic betg motorisà – sco vias e sendas da viandar e vias da velos – sco era las vias da gaud e las vias champestras, uschenavant che quests stabiliments èn necessari per l'avertura dal territori communal. El determinescha l'infrastructura ch'è necessaria per in'avertura sufficiente, sco plazzas da parcar publicas e fermadas da bus e d'autos da posta.
2. Il plan general d'avertura caracterisescha quellas vias e quellas sendas projectadas, per las qualas il dretg d'expropriaziun vegn concedì tras l'approvaziun dal plan. Sche stabiliments da traffic èn planisads sin terren privat, procura l'autorità da construcziun ch'il terren u ch'ils dretgs vegnian acquistads.
3. Nua ch'il plan general d'avertura determinescha sulettamain puncts da colliaziun per ils stabiliments da traffic da l'avertura detagliada, vegn determinà il trassé detaglià da quests stabiliments en il rom d'ina planisaziun consecutiva u en la procedura per la permissiun da construcziun.

Vias da rinnada e d'avertura

Art. 78

1. Vias da rinnada e d'avertura ston vegnir adattadas al territori d'avertura, e quai tenor il gener e tenor la dimensiun. Ellas ston vegnir colliadas cun la rait da vias surordinada uschia ch'ellas n'attiran nagin traffic ester. Nua che las relaziuns pretendan quai, vegnan illuminadas las vias e las plazzas.
2. Vias da quartier ston vegnir concepidas uschia ch'ellas pon vegnir utilisadas sco spazis exteriurs per intents comunabels dal quartier e sco access.
3. Las vias da rinnada e las vias d'avertura inclusiv lur infrastructura èn publicas ed èn – en il rom da lur intent e da las reglamentaziuns da traffic localas – accessiblas e charrablas per mintgina e per mintgin.

Vias da cultivaziun

Art. 79

1. Vias da cultivaziun servan a las utilisaziuns dal territori betg abità collià, en spezial a la cultivaziun agricola e forestala.
2. Ellas ston vegnir construidas da princip sco vias naturalas e dastgan vegnir asfaltadas mo là, nua che quai è necessari per motivs stringents.
3. L'utilisaziun da las vias da gaud e da las vias champestras sa drizza tenor las prescripziuns da la legislaziun forestala e da la legislaziun da meglieraziun sco era tenor las reglamentaziuns da traffic localas da la vischnanca.

4. Tenor basegn relascha la vischnanca restricziuns d'utilisaziun per il traffic betg motorisà.

Vias e sendas dal traffic betg motorisà

Art. 80

1. Per determinar las raits da vias dal traffic betg motorisà vegn observà il detretschament da las differentas furmas da mobilitad. Sendas e zonas da peduns ston vegnir concepidas a moda attractiva e vegnan per regla illuminadas.
2. Sendas da viandar vegnan signalisadas tenor la legislaziun davart vias e sendas da viandar da la Confederaziun. La surfatscha da sendas da viandar ordaifer la zona d'abitadi na dastga betg avair cuvridas liadas cun bitum u cement.
3. Colliaziuns da velo sin vias cun in'intensidad da traffic considerabla ston vegnir manadas sin vials da velos u sin vias da velos separadas. Rutas da mountainbike vegnan manadas separadamain da la rait da sendas e da sendas da viandar, sche quai è necessari e raschunaivel.
4. La vischnanca procura che mintgina e mintgin po ir sin las vias dal traffic betg motorisà e duvra ellas en il rom da lur intent. En cas da basegn relascha la vischnanca restricziuns d'utilisaziun sco scumonds da chavaltgar sin las vias destinadas exclusivamain per il traffic betg motorisà.

Stabiliments da parcar publics

Art. 81

1. La vischnanca procura che la purschida da stabiliments da parcar publics per vehichels a motor e per velos saja suffizienta.
2. Plazzas da parcar publicas per vehichels a motor dastgan per regla vegnir duvradas mo cunter in'indemnisaziun. Las taxas per parcar vehichels a motor e motos vegnan fixadas en in relasch che la vischnanca sto decider.
3. En cas da basegn relascha la suprastanza communal in urden d'utilisaziun per plazzas da parcar publicas sco era per stabiliments comunabels che vegnan construids da la vischnanca.

Stabiliments da provediment e da dismesa

Art. 82

1. Il plan general d'avertura differenziescha ils stabiliments da provediment e da dismesa existents e planisads ch'èn necessaris per avrir las zonas da construcziun a moda suffizienta. Latiers tutgan en spezial stabiliments dal provediment cun aua da baiver, dal provediment d'energia, da la telecommunicaziun, da la gestiun da rument ed – a norma dal plan general d'allontanament d'aua – stabiliments da l'allontanament d'aua persa.
2. Ils stabiliments da provediment e da dismesa ch'èn determinads en il plan general d'avertura èn publics. La colliaziun da terren privat cun ils stabiliments publics sco era la dismesa da ruments sa drizzan tenor ils relaschs d'avertura da la vischnanca.

3. Nua ch'il plan general d'avertura determinescha sulettamain puncts da colliaziun per ils stabiliments da provediment e da dismessa, vegn determinà il trassé detaglià da quests stabiliments en il rom d'ina planisaziun consecutiva u en la procedura per la permissiun da construcziun.

Stabiliments da sport e da temp liber

Art. 83

1. Stabiliments da sport e da temp liber – sco runals, pendicularas, vias da scarsolar, pistas finlandaisas, glischneras – sco er ils indrizs da manaschi respectivs – sco lieus per retrair aua, conducts d'aua e spinas d'aua per ennavar – èn admissibels a norma dal plan general d'avertura.
2. Per che stabiliments da sport e da temp liber – sco runals e sutgeras – che basegnan ina concessiun tenor il plan general d'avertura possian vegnir realisads, ston la Confederaziun u il Chantun dar la concessiun ed approvar il plan.

7. Planisaziuns consecutivas

Planisaziun consecutiva

Art. 84

1. En ils areals cun ina planisaziun consecutiva designads en il plan da zonas (planisaziun d'areal, planisaziun da quartier, regroupament dal terren) vegnan permiss projects da construcziun mo, sch'els n'han naginas restricziuns per relaschar la planisaziun consecutiva e sch'els na cuntrafan betg a las prescripziuns e directivas ch'èn en vigur ed a las novas prescripziuns e directivas planisadas.
2. La cunfinaziun da l'areal da planisaziun ch'è determinada en il plan da zonas è lianta per mintgina e per mintgin. Al cumenzament u en il decurs da la planisaziun po l'autorità da construcziun dentant extender la procedura sin ulteriurs bains immobigliars, uschenavant che quai sa mussa sco necessari u sco cunvegnet.
3. L'autorità da construcziun po realisar planisaziuns consecutivas er ordaifer areals cun l'obligaziun da far ina planisaziun consecutiva tenor il plan da zonas, sch'ina planisaziun consecutiva sa mussa sco necessaria u sco cunvegnet per realisar l'urden fundamental.

V Prescripziuns communalas da construcziun

1. Dretg da construcziun formal

Permissiun da construcziun

Obligaziun d'annunzia

Art. 85

1. Projects da construcziun (edifizis e stabiliments inclusiv midadas da project, midadas d'intent, lavurs da renovaziun, lavurs da mantegniment, midadas da l'intent dal terren, tar las qualas ins sto far quint cun consequenzas considerablas per l'urden d'utilisaziun) ston vegnir annunziads senza excepziun en scrit a l'autorità da construcziun, e quai avant la projectaziun ed avant la realisaziun.
2. L'autorità da construcziun registrescha il project e la patruna u il patron da construcziun.

Decisiun davart l'obligaziun da dumandar ina permissiun da construcziun e davart il gener da la procedura

Art. 86

1. L'autorità da construcziun decida, sch'il project annunzià tutga tar ils projects che na basegnan betg ina permissiun da construcziun tenor l'artitgel 40 OPTGR u sch'igl exista in'obligaziun da dumandar ina permissiun da construcziun. Ella decida a favur da l'obligaziun da dumandar ina permissiun da construcziun, sch'i dat indizis ch'in project da construcziun che na basegna betg ina permissiun surpassia prescripziuns materialas u dretgs da terzas persunas.
2. Areguard ils projects che basegnan ina permissiun da construcziun decida alura l'autorità da construcziun, sch'i sto vegnir fatga ina procedura ordinaria per la permissiun da construcziun ubain sche las premissas per la procedura simplifitgada per la permissiun da construcziun tenor l'artitgel 50 ss. OPTGR èn ademplidas. Per projects tenor l'artitgel 40 OPTGR, che vegnan suttemess ad in'obligaziun da dumandar ina permissiun tenor l'aleina 1, vegn applitgada unicamain la procedura simplifitgada per la permissiun da construcziun tenor l'artitgel 50 ss. OPTGR.

Communicaziun da la decisiun e da la procedura

Art. 87

1. L'autorità da construcziun communitescha a la patruna u al patron da construcziun sias decisiuns tenor ; l'artitgel 86, e quai en ina disposiziun contestabla ed entaifer 15 dis da lavur dapi l'annunzia. Tar projects da construcziun che basegnan ina permissiun da construcziun communitescha ella a medem temp, quantas dumondas da construcziun che ston vegnir consegnadas sco era tge documents ch'èn necessaris per la dumonda da construcziun.

2. Tar tut ils projects orientescha l'autorità da construcziun la patruna u il patron da construcziun en pli davart eventualas dumondas da permissiun supplementaras ch'èn necessarias.
3. Suentar che la dumonda da construcziun formala è entrada, exequescha l'autorità da construcziun la procedura determinada, procura en cas da basegn che la procedura EOZ vegnia introducida e procura plinavant – tar projects da construcziun che basegnan permissiuns supplementaras – per la coordinaziun necessaria cun las autoritads cumpetentas.

Dumonda da construcziun

Art. 88

1. La dumonda da construcziun sto vegnir inoltrada sin in formular uffizial en dus exemplars; tar dumondas EOZ sto ella vegnir inoltrada en quatter exemplars. En cas speziels po l'autorità da construcziun pretender ch'i vegnian inoltrads ulteriurs exemplars.
2. A la dumonda da construcziun ston – sche necessari – vegnir agiuntads ils suandants documents:
 1. in extract dal register funsil ed in plan da situaziun a la scala 1:500 u 1:1000 (copia dal cataster) che cuntogna: la lingia da cunfin, ils numers da las parcelas, las surfatschas dal terren, la surfatscha surbajegiada, la projecziun da la lingia da fatschada (3.3), la situaziun dals edificis vischins, ils access, las plazzas da parcar, las lingias da construcziun, las distanzas dal cunfin e dals edificis, ils puncts da referiment da l'autozza garantids;
 2. tar engrondiments e tar midadas da construcziun sco era tar renovaziuns exteriuras: ina documentaziun fotografica davart l'edifizi existent;
 3. in plan da situaziun cun las colliaziuns per l'aua, per la chanelisaziun, per la forza electrica e per il telefon;
 4. ils plans orizzontals da tut ils plauns a la scala 1:100 cun las indicaziuns cumpletas davart las dimensiuns exteriuras e la grossezza dals mirs exteriurs e da las paraids interiuras, tut las mesiras relevantas tenor la CIAC; la projecziun da la lingia da fatschada (3.3) en il plan orizzontal dal 1. plaun entir (6.1); l'intent dals locals;
 5. las filas da fatschada (aspects) (3.1) ed ils tags a la scala 1:100 cun las indicaziuns cumpletas davart las mesiras d'autozza decisivas tenor la CIAC, cun la configuraziun dal terren decisiv e dal terren nov en la fila da la lingia da fatschada projectada fin al cunfin sco era cun las autozzas da las vias; indicaziun da las mesiras decisivas da lunghezza, da surfatscha e d'autozza da stgavaments, da la part che edificis sut il nivel guardan or e da construcziuns sin tetg. (Sch'il terren decisiv divergescha excepziunalmain da la configuraziun natirala respectivamain existenta, basegna quai l'emprim il consentiment da l'autorità da construcziun);
 6. ina calculaziun detagliada da la cifra d'utilisaziun che sto vegnir applitgada (8), e quai cun ina preschentaziun da las cumponentas da la surfatscha d'auzada tenor la norma da la SIA 416 sco era dals elements ch'èn mintgamai decisivs per la cifra d'utilisaziun tenor las illustraziuns 8.2, 8.3 u 8.4, e da las plazzas da parcar;
 7. ils plans da project da las lavurs da conturn cun ina preschentaziun da midadas dal terren, da mirs da sustegn, da clasiras, da segiradas dal stgav, da plazzas da parcar, d'emplantaziuns e.u.v.;

8. la descripziun da la construcziun cun indicaziuns davart l'intent, davart la realisaziun da la construcziun, davart il material, davart la color e.u.v.;
9. l'indicaziun dals custs da construcziun approximativs; la calculaziun cubica tenor la norma da la SIA 416;
10. ils documents per ils stabiliments da la protecziun civila tenor las prescripziuns federalas e chantunalas;
11. ils documents per ils stabiliments ch'èn suttemess a l'obligaziun da dumandar ina permissiun da la polizia da lieu;
12. tar edifizis e tar stabiliments en ils conturns da vias chantunalas: las permissiuns necessarias tenor las prescripziuns chantunalas (inclusiv il rapport da l'examinaziun preliminar da l'uffizi chantunal da construcziun bassa);
13. la cumprova d'energia sco er il resultat da tala sin in formular uffizial; per edifizis protegids e prezios valan disposiziuns spezialas areguard la cumprova d'energia;
14. la cumprova concernent l'isolaziun acustica tenor las prescripziuns federalas;
15. decleraziun da canera per pumpas da stgaur aria/aria ubain pumpas da stgaur aria/aua ubain stgauraments, ventilaziuns e climatisaziuns tenor las prescripziuns da l'associaziun chantunala da las personas responsablas per la protecziun da canera (Cercle Bruit);
16. tar edifizis e construcziuns sumegliantas ad edifizis en la zona da privel: la decisiun da l'examinaziun preliminar da l'assicuranza d'edifizis;
17. tar colliaziuns d'aua e d'aua persa: las indicaziuns davart il basegn d'aua, davart il diameter dals bischens, davart il material dals bischens e davart la pendenza dals conducts da colliaziun;
18. ils plans detagliads da las sereneras (sereneras individualas) respectivamain dals stabiliments necessaris per il tractament preliminar da l'aua persa sco era las indicaziuns davart la dimensiun dals stabiliments;
19. tar projects da construcziun, inclusiv stabiliments temporars sco installaziuns da plazzals, che chaschunan impestaziuns da l'aria: la decleranza da las emissiuns tenor las prescripziuns federalas;
20. tar projects da construcziun da la tratga agricola d'animals da niz: la calculaziun da la distanza minimala tenor il rapport dal FAT e la cumprova che la distanza minimala vegnia observada visavi edifizis vischins e visavi zonas abitadas;
21. tar projects da construcziun, inclusiv stabiliments temporars sco installaziuns da plazzals, cun emissiuns che impesteschan considerablament l'aria: la prognosa da las immissiuns tenor las prescripziuns federalas (sin dumonda da l'autorità da construcziun);
22. tar projects da construcziun che chaschunan radiaziuns nunionisantas: il feigl cun las datas dal lieu e las indicaziuns tenor las prescripziuns federalas;
23. tar projects da construcziun, inclusiv stabiliments temporars sco installaziuns da plazzals, cun atgnas funtaunas da canera: ils documents tenor las prescripziuns federalas (prognosa da canera sin dumonda da l'autorità da construcziun);

24. tar projects da construcziun en lieus engrevgiads cun canera: ils documents tenor las prescripziuns federalas;
25. ils documents per permissiuns da stgavaments e da sondagis, per sbassar l'aua sutterrana e per prelevar aua sutterrana sco er ils documents da pumpas da stgadar per utilizar la chalur da l'aua u dal terren tenor las directivas dal post chantunal spezialisà per la protecziun da las auas;
26. las indicaziuns davart il gener e davart la qualitad e la quantitad dals ruments che vegnan chaschunads cun realisar il project da construcziun e las indicaziuns davart lur dismessa sin in formular spezial (decleranza da dismessa per ruments da construcziun da l'uffizi per la natira e l'ambient);
27. tar stabiliments per dismetter ils ruments (p.ex. deponias, stabiliments per rimnar e per elavurar ruments da tut gener, deponias temporaras da ruments, stabiliments da cumpostar a partir d'ina capacitad da 100 tonnas per onn, stabiliments per arder rument): las indicaziuns ed ils documents tenor las prescripziuns federalas;
28. la conferma che las mesiras necessarias per la protecziun cunter radon vegnian prendidas sin in formular spezial;
29. indicaziuns e cunvegns davart eventuels dretgs da construir pli damanaivel e dretgs da construir al cunfin e.u.v. sco era davart eventuels dievers permanents u transitorics da terren ester publis u privat en il senn da [l'artitgel 112 e da l'artitgel 114], cun agiuntar ils extracts dal register funsil respectiv (inscripziuns, prenotaziuns, annotaziuns);
30. eventualas indicaziuns davart objects protegids tenor LPNP.

L'autoridad da construcziun po desister da singuls documents da planisaziun u pretender ulteriurs, sche quai è necessari per giuditgar il project da construcziun. Tar projects da construcziun spezial po ella pretender in model.

3. Tar projects da construcziun ch'èn suttamess a la procedura simplifitgada per la permissiun da construcziun vegn inoltrada la dumonda da construcziun en ina versiun pli simpla e sulettamain cun ils documents ch'èn necessaris per chapir il project. Dumondas per permissiuns supplementaras cun in'obligaziun da coordinaziun sa drizzan tenor las prescripziuns da leschas spezialas.
4. Ils documents da la dumonda da construcziun ston vegnir suttascrits da la proprietaria u dal proprietari dal terren, da la patruna u dal patrun da construcziun e da las auturas u dals auturs dal project. En cas spezial vegn remplazzada la suttascripziun da la proprietaria u dal proprietari dal terren cun ina cumprova da l'autorisaziun da disponer.
5. Tar midadas da construcziuns e da stabiliments existents sco era tar midadas da plans approvads ston ils plans mussar il stadi da las parts dals edificis respectiv avant e suenter las midadas (existent: grisch/nair; nov: cotschen; demoliziun: mellen).
6. Suenter che las lavurs da construcziun è terminadas, èsi da consegnar senza vegnir intimà ina documentaziun da l'ovra exequida (plans d'execuziun) a l'autoridad da construcziun. Tar projects da construcziun cun ina permissiun EOZ ston vegnir consegnads dus exemplars a l'autoridad da construcziun.

1. En cas che edifizis e stabiliments – che na correspundan betg a la reglamentaziun legala – vegnan permess excepziunalmain per in temp limità, po la permissiun vegnir colliada cun l'obligaziun da far ina cunvegna, en la quala las proprietarias ed ils proprietaris dal terren s'obligheschan da restabiler il stadi legal entaifer in termin adequat, sche l'autorità da construcziun pretenda quai (revers).
2. L'autorità da construcziun lascha remartgar ils revers en il register funsil sin donn e cust da la patruna u dal patrun da construcziun.

2. Reglamentaziuns per diriger la construcziun d'abitaziuns secundaras

Tegnaplazza per reglamentaziuns dal dretg communal che sa basan sin l'artitgel 22a LPTGR en connex cun la lescha davart las abitaziuns secundaras (disposiziuns pli rigurusas en cumparegliaziun cun la lescha davart las abitaziuns secundaras).

3. Promoziun da la construcziun d'abitaziuns

1. Tar edifizis novs sco era tar renovaziuns fundamentalas e tar engrondiments fundamentals dastgan las quotas d'abitar ch'èn determinadas en il schema da zonas vegnir utilisadas mo sco spazi d'abitar.
2. Las quotas d'abitar vegnan inditgadas en pertschients ... [da las surfatschas utilisadas principalas (8.2) / dal volumen da construcziun (8.3) / da la surfatscha da l'edifizi imputabla (8.4) / da la surfatscha d'auzada imputabla (B 8.5)]. Per regla ston ellas vegnir applitgadas per mintga singul edifizi. Per terren cunfinant u tar plirs edifizis sin il medem terren po l'autorità da construcziun permetter da transferir u da reunir las quotas d'abitar, sche la quota d'abitar prescritta vegn observada areguard tut ils edifizis.
3. L'intent dal spazi d'abitar sto vegnir garantì tras cundiziuns en la permissiun da construcziun.

4. Segirezza e sanadad

1. Locals cun surfatschas utilisadas principalas (C) ston esser illuminads sufficientamain ed ins sto pudair als dar aria. Tras l'equipament tecnic correspondent sto eventualmain vegnir procurà per relaziuns irreproschablas.

[2. Locals d'abitar e chombras da durmir ston avair fanestras che sa chattan sur il terren, che mainan al liber e che pon vegnir avertas suffizientamain; la surfatscha da las fanestras sto importar almain in 10avel da la surfatscha d'auzada netta (C).]

[2. Per locals d'abitar e per locals da lavur sto vegnir observada in'atezza interiura (5.4) d'en media almain 2.30 m, en plauns sut il tetg (6.3) da 2.00 m. I vegnan imputadas mo parts dal local cun in'atezza interiura dad 1.60 m.]

Plazzas da giugar per uffants, locals accessorics

Art. 92

1. Sch'i vegnan construids, midads u engrondids fundamentalmain abitadis u chasas da pliras famiglias, ston vegnir construidas – sin terren privat ed en in lieu sulegliv e protegì dal traffic – plazzas da giugar per uffants, e quai en ina grondezza suffizienta per regla da [15 – 20] % da l'entira surfatscha d'auzada netta (C).
2. Almain 10 % da las surfatschas utilizadas principalas (C) ston vegnir messas a disposiziun ordaifer las abitaziuns per surfatschas utilizadas secundaras sco surchombras, tschalers, locals da zambregiar e locals accessorics generals.

Bilantscha d'energia

Art. 93

1. La vischnanca promova il diever da stabiliments per producir ed utilisar energias regenerablas. Ella regla ils detagls en ina lescha d'energia.

Mesiras tar lavurs da construcziun

Art. 94

1. Tar lavurs da construcziun da tut gener ston vegnir prendidas las mesiras necessarias per proteger las personas, las chaussas e l'ambient.
2. Las lavurs da construcziun ston vegnir planisadas ed exequidas uschia ch'ellas chaschunan uschè poucas immissiuns sco pussaivel e che las prescripziuns federalas e chantunalas vegnan observadas. Lavurs da construcziun che chaschunan canera da traffic u outra canera sco era pulvra, vibraziuns u odurs molestusas dastgan vegnir exequidas mo ils lavurdis da las 8.00 fin las 12.00 e da las 13.00 fin las 19.00. En cas speziels po l'autorità da construcziun permetter excepziuns u disponer ulteriuras restricziuns.
3. Aua persa da plazzals sto vegnir tractada tut tenor il gener e tut tenor la quantidad che resulta, avant ch'ella vegn manada – cun la permissiun da l'autorità chantunala cumpetenta (uffizi per la natira e l'ambient) – en la chanalisaiziun u en in prefluent u laschada sfundrar. Ils ruments che vegnan chaschunads sin plazzals ston vegnir dismiss tenor las prescripziuns federalas, chantunalas e communalas.

5. Furmaziun

Tetgs e construcziuns sin tetg

Art. 95

1. Ils tetgs ston vegnir concepids sco unitad da structura esteticain attractiva en relaziun cun la substanza architectonica dal conturn (furmas dals tetgs, materials) e cun la structura da l'abitadi.
2. En las [zonas dal center dal vitg, zonas d'engrondiment dal vitg, ...] èn admissibels mo tetgs a culmaina e tetgs a quatter alas cun ina pendenza da [25 – 35] fin [45 – 60] %. Tar tetgs pendants en las ulteriuras zonas na dastga la pendenza dal tetg betg importar main che [45 – 60] %. Tetgs ad in'ala e tetgs plats cun pli pauca pendenza pon vegnir permiss per construcziuns annexas e per edificis pitschens sco era per terrassas da tetg fin [15 – 25] m².
3. Construcziuns sin tetg e nischas en il tetg sco era cucheras e lucarnas èn permissas entaifer las mesiras admissiblas, sche l'estetica dal tetg e sche l'estetica generala èn garantidas. Lucarnas cun tetg plat han ina pendenza minimala da [5 – 15] %. En las [zonas dal center dal vitg, zonas d'engrondiment dal vitg, ...] sco era tar ils objects protegids designads en il plan general da furmaziun n'exista nagin dretg da construcziuns sin tetg e da nischas en il tetg sco era betg da cucheras e lucarnas, uschenavant che n'è betg avant maun in giudicament positiv da la cussegliaziun da furmaziun.
4. En cas d'ina buna furmaziun e d'ina motivaziun suandabla u en connex cun l'utilisaziun d'energias regenerablas po l'autorità da construcziun permetter excepziuns da l'alinea 2, sch'igl è avant maun in giudicament positiv da la cussegliaziun da furmaziun.

Parts da l'edifici che guardan or e parts da l'edifici spustadas vers anen

Art. 96

1. Parts da l'edifici che guardan or e parts da l'edifici spustadas vers anen ston furmar in'unitad furmativa cun l'edifici (grondezza, proporziuns, materials).
2. En las [zonas dal center dal vitg, zonas d'engrondiment dal vitg, ...] ston balcuns e.u.v. resguardar las prescripziuns da mesiras per parts da l'edifici che guardan or (3.4) tenor l'artitgel 32.
3. En cas d'ina buna furmaziun e d'ina motivaziun suandabla po l'autorità da construcziun permetter excepziuns, sch'igl è avant maun in giudicament positiv da la cussegliaziun da furmaziun.

Tegnapiazza: Prescripziuns d'energia

Art. 97

1. ...

Implants solars

Art. 98

1. La procedura da permissiun e la furmaziun d'implants solars sa drizza tenor las prescripziuns legalas dal dretg surordinà. Sco basa da giudicament per la furmaziun consultescha

l'autorità da construcziun il manual respectiv per implants solars da l'uffizi da planisaziun dal territori.

2. Sche vegnan resguardadas las prescripziuns da furnaziun dal dretg surordinà, na dovràn implants solars sin tetgs en la zona d'industria ed en la zona da mastergn en general nagina permissiun.
3. Implants solars sin tetgs da construcziuns ch'èn classificadas tenor il plan general da furnaziun sco protegidas, sco characteristics per il lieu, sco remartgables u che duain vegnir mantegnidas u che sa chattan en in areal da protecziun u da mantegniment dovràn en mintga cas ina permissiun da construcziun.

Clasiras e plantas

Art. 99

1. Clasiras – sco saivs, mirs e saivs vivas – ston vegnir concepidas bain e ston s'integrar en il maletg dal vitg e da la cuntrada. Saivs da pastgira mobilas ston vegnir allontanadas immediatamain suenter che la pasculaziun è finida e na dastgan betg vegnir deponidas en il liber.
2. Saivs da filfier cun spinas u d'auters materials privlus èn scumandadas sin l'entir territori communal. Saivs existentas che consistan da tals materials ston vegnir allontanadas entaifer 3 onns suenter che questa disposiziun è entrada en vigur. En cas da basegn ordinescha l'autorità da construcziun las mesiras necessarias sin donn e cust da las proprietarias e dals proprietaris.
3. En las [zonas dal center dal vitg, zonas d'engrondiment dal vitg, ...] èn permessas clasiras da princip mo, sch'ellas èn indispensablas per proteger las personas u la proprietad funsila cunter privels.
4. Sche plantas disturban la proprietad estra u la segirezza publica u sch'ellas s'figureschan il maletg dal vitg u da la cuntrada, po l'autorità da construcziun ordinar da dismetter quellas plantas.

Midadas dal terren, scarpas e mirs

Art. 100

1. Stgavaments, emplenidas, scarpas, mirs da sustegn sco era mirs emplenids si davostiers ston vegnir restrenschilds a quai ch'è indispensabel e na dastgan betg disturbar il maletg dal vitg e da la cuntrada.
2. Stgavaments ed emplenidas ston vegnir adattads al terren circumdant e ston vegnir ensegnads cun plantas e chaglias indigenas suenter che las lavurs èn terminadas. L'autorità da construcziun po pretender plans da restabiliment.

Reclamas e tavlas d'indicaziun

Art. 101

1. Reclamas e tavlas d'indicaziun stablas e temporaras na dastgan betg disturbar il maletg dal vitg e da la cuntrada sco era betg la segirezza dal traffic. Las inscripziuns ston vegnir fatgas en [rumantsch / tudestg / talian].

1. Ils lieus d'antennas exteriuras inclusiv d'antennas parabolicas ston vegnir tschernids uschia che las antennas na disturban betg il maletg dal vitg.
2. Tar edificis novs, tar renovaziuns fundamentalas u tar engrondiments fundamentals entaifer in areal da protecziun u da mantegniment po l'autorità da construcziun prescriber da montar antennas comunablas e determinar il territori che ha da sa colliar cun l'antenna comunabla.

Per la reglamentaziun dad eventualas disposiziuns communalas sto vegnir resguardada l'obligaziun d'annunzia tenor l'artitgel 40a OPTGR. I vegn recumandà d'introducìr il model da cooperaziun e da dialog a basa d'ina cunvegna preliminar tranter l'autorità da construcziun ed ils purschiders da telefonia mobila.

1. Ballas da silo èn da princip da deponer dasper il center dal manaschi u tar in edificis da manaschi.
2. Las ballas da silo ston vegnir protegidas da la selvaschina.
3. Il lieu dal deposit sto vegnir annunzià preliminarmain a la vischnanca.
4. Las disposiziuns da dretg material (distanzas dal cunfin, limitaziuns d'autezza, distanzas dal gaud, da las auas, da las vias euv.) ston vegnir resguardadas cun deponer ballas da silo.

6. Traffic

1. L'autorità da construcziun procura ch'ils stabiliments da traffic che appartegnan a la vischnanca, cunzunt ils stabiliments per il traffic betg motorisà, possian vegnir utilisads senza privel.
2. Stabiliments architectonics – sco access e sortidas sin vias, sin sendas e sin piazzas – na dastgan betg periclitar las persunas che utiliseschan ils stabiliments da traffic. L'autorità da construcziun po disponer che stabiliments privlus vegnian adattads u allontanads sin donn e cust da la proprietaria u dal proprietari dal stabiliment.
3. Sin tetgs per lung d'areals che vegnan utilisads publicamain ston vegnir montadas chanals da tetg ed indrizs per retegnair la naiv. Sche la segirezza publica vegn periclitada tras aua u tras naiv che croda giu dal tetg, ston las proprietarias ed ils proprietaris dals bains immobigliars prender las mesiras necessarias per eliminar il privel. Sch'ellas u sch'els restan

inactivs, lascha l'autoridad da construcziun exequir las mesiras necessarias sin lur donn e cust.

4. Novs stabiliments u midadas da stabiliments existents dasper vias chantunales pretendan ina permissiun supplementara da l'uffizi chantunal da construcziun bassa.

Access e sortidas

Art. 106

1. Hallas da parcar e garaschas cun ina sortida directa sin vias, sin sendas e sin plazzas communalas cun bler traffic ston avair ina piazza davantvart d'ina lunghezza d'almain 5 m e d'ina ladezza d'almain 3 m. Sche las hallas da parcar e las garaschas servan a metter sut tetg vehichels d'ina lunghezza da passa 5 m, sto la piazza davantvart vegnir engrondida correspondentamain.
2. Rampas dastgan avair ina pendenza maximala da 12 %. Tar rampas sper vias cun bler traffic sto esser avant maun tranter il cunfin da la via ed il cumenzament da la pendenza ina piazza davantvart cun ina pendenza da maximalmain 5 % e cun ina lunghezza d'almain 4 m.
3. En cas da relaziuns spezialas, cunzunt en territoris centrals, po l'autoridad da construcziun permetter mesiras che divergeschan da las mesiras.
4. Novs stabiliments u midadas da stabiliments existents dasper vias chantunales pretendan ina permissiun supplementara da l'uffizi chantunal da construcziun bassa.

Plazzas da parcar per vehichels a motor, velos a motor e velos

Art. 107

1. Tar edificis novs sco era tar midadas da construcziun e tar engrondiments d'edificis existents, tar ils quals ins sto far quint cun traffic supplementar, sto la patruna u il patrun da construcziun construir en ina distanza raschunaivla plazzas da parcar per vehichels ch'èn accessiblas durant l'entir onn e che ston vegnir tegnidas avertas permanentamain per parcar ubain cumprovar d'avair ils dretgs necessaris per utilizar permanentamain plazzas da parcar sin terren ester.
2. Per vehichels a motor sto da princip vegnir mess a disposiziun tar:
 - edificis d'abitar
1 piazza da parcar per mintga abitaziun cun ina surfatscha d'auzada fin [60 – 100] m², tar ina surfatscha pli gronda 2 plazzas
 - edificis da mastern / da biros
1 piazza da parcar per mintga [30 – 130] m² surfatscha d'auzada
 - locals da vendita
1 piazza da parcar per mintga [15 – 30] m² surfatscha da negozi
 - pensiuns, hotels
1 piazza da parcar per mintga 3 letgs da giasts
 - restaurants

1 piazza da parcar per mintga 5 plazz da seser (senza salas da mangiar en hotels)

Per ulteriurs edifizis e stabiliments fixescha l'autorità da construcziun il dumber da plazzas da parcar obligatoricas tenor las normas da l'Associaziun svizra da las spezialistas e dals spezialists per vias e per il traffic (normas da la VSS). Cura che l'autorità da construcziun fixescha il dumber da plazzas da parcar obligatoricas, tegna ella quint da la cuntanschibladad cun meds da transport publics e da la quota dal traffic betg motorisà vi dal volumen dal traffic che vegn chaschunà. En cas speziels po ella reducir il dumber da plazzas da parcar obligatoricas cun fixar in revers.

Fin in quart da las plazzas da parcar obligatoricas per vehichels a motor necessarias po vegnir remplazzà cun construir plazzas da parcar per velos a motor u per velos. Per ina piazza da parcar per in vehichel a motor ston vegnir construidas quatter plazzas da parcar per velos a motor u per velos.

3. Per edifizis cun passa trais unitads d'abitar e per hotels ston vegnir construids dus terzs da las plazzas da parcar obligatoricas sut terra (2.4) u a l'intern da l'edifizi.
4. Per velos e per velos a motor ston vegnir messas a disposiziun avunda plazzas da parcar. Il dumber sa drizza tenor las normas da la VSS. Sche las relaziuns permettian e sch'ils custs èn raschunabels, ston las plazzas da parcar per velos e per velos a motor vegnir piazzadas en locals serrads ch'èn bain accessibels u ston almain vegnir cuvridas cun in tetg.
5. Effectivs da plantas ed ierts prezius sco era spazis – sco curts, plazzas, mirs e clasiras – che han in'impurtanza relevanta per il maletg dal vitg na dastgan betg vegnir destruids u duvrads per construir plazzas da parcar.
6. Las proprietarias ed ils proprietaris d'edifizis e da stabiliments existents vegnan obligads da construir plazzas da parcar u da sa participar ad in stabiliment communabel, sche las relaziuns pretendan quai.

Taxa da cumpensaziun per plazzas da parcar per vehichels a motor

Art. 108

1. Sch'i n'è betg pussaivel da construir las plazzas da parcar per vehichels a motor prescrittas sin agen terren u – sin basa d'in arranschament tenor contract – sin terren ester u sche las plazzas da parcar na pon era betg vegnir messas a disposiziun en in stabiliment communabel, sto vegnir pajada ina taxa da cumpensaziun unica per mintga piazza da parcar che manca.
2. La taxa da cumpensaziun importa ... francs per mintga piazza da parcar obligatorica che manca. Quest import correspunda a l'index turitgais dals custs da construcziun dals ... da ... puncts. Sche l'index sa mida per mintgamai 10 % dals puncts, s'augmenta u sa reducescha era la taxa da cumpensaziun per 10 %.
3. La taxa da cumpensaziun vegn messa a quint a la patruna u al patrun da construcziun, cura che la permissiun da construcziun vegn concedida, e sto vegnir pajada avant che cumenzar cun las lavurs da construcziun. Il retgav da las taxas sto vegnir impundì per construir plazzas da parcar publicas [u per promover il traffic public ed il traffic betg motorisà]. Il pajament da la taxa da cumpensaziun na dat nagin dretg d'utilisar ina piazza da parcar per vehichels a motor.

7. Provediment e dismissa

Conducts d'ovra

Art. 109

1. Conducts d'ovra publics vegnan mess per regla en il spazi stradal u entaifer lingias da construcziun approvadas. Sch'in conduct public sto traversar terren privat, sto – cunter in'indemnisaziun adequata – vegnir tolerada la construcziun dal conduct inclusiv ils stabiliments appartegnents. En cas da dispita vegn fixada l'indemnisaziun tras la cumissiun d'expropriaziun cumpetenta.
2. Sch'ils basegns dal bain immobigliar engrevgià sa midan, sto il conduct vegnir spustà sin donn e cust da la vischnanca, nun ch'i saja vegnida fixada in'otra reglamentaziun, cura ch'il dretg da metter conducts è vegnì stabili.

Auas persas

Art. 110

1. Auas persas d'edifizis e da stabiliments ston vegnir tractadas e dismissas tenor las prescripziuns federalas e chantunalas davart la protecziun da las auas sco er a norma dal plan general d'allontanament d'aua.
2. Ils detagls vegnan determinads en la legislaziun davart il tractament da l'aua persa.

Stabiliments da cumpostar

Art. 111

1. Stabiliments da cumpostar ston vegnir construids e manads uschia ch'els na chaschunan naginas emissiuns d'odurs nunnecessarias u nagins auters disturbis per terzas personas e che la derasaziun da neofitas invasivas possia vegnir esclusa uschè bain sco pussaivel.
2. Stabiliments da cumpostar ston vegnir protegids uschia che animals selvadis na pon betg acceder.

8. Terren public e privat, spazi d'aria public e privat

Utilisaziun dal terren public e dal spazi d'aria public

Art. 112

1. In diever general augmentà dal terren public u da las auas publicas è admissibel mo cun la permissiun da la suprastanza communal.
2. In'utilisaziun speziala dal terren public u da las auas publicas che surpassa il diever general augmentà basegna ina concessiun da la vischnanca.
3. L'autorità da construcziun po permetter d'utilisar il spazi d'aria public per balcuns torts, per lautgas u per autras parts che guardan or da l'edifizi, sche l'utilisaziun dal terren public na vegn betg engrevgiada, sche la segirezza dal traffic è garantida e sche nagins auters interess publics na s'opponan a quai. Parts da l'edifizi che guardan or existentas – sco grugns, sochels, balcuns torts e penslas – dastgan vegnir isoladas posteriuramain senza permissiun.

4. Permissiuns per in diever general augmentà e per utilisaziuns spezialas dastgan vegnir colliadas cun l'obligaziun da pajar in'indemnisaziun. Detagls davart la mesiraziun e la relevaziun regla [la suprastanza communal / il parlament communal / la radunanza communal] en in'ordinaziun da taxas [ina lescha da taxas].

Utilisaziun da la proprietad privata per intents publics

Art. 113

1. La vischnanca sco era las instituziuns responsablas ch'ella ha incaricà u concessiunà cun incumbensas da provediment e da dismesa han il dretg da montar gratuitamain tavlas – sco signals da traffic, tavlas stradalas, signalisaziuns da sendas, segns da mesiraziun ed indicaziuns davart conducts d'ovra – ed indrizs technics – sco idrants, indrizs per l'illuminaziun publica, stgaffas d'interrupturs ed indrizs da mesiraziun – sin terren privat u vi d'edifizis privats. Da giavischs giustifitgads da las proprietarias e dals proprietaris dals bains immobiliars sto vegnir tegnì quint.

Utilisaziun da proprietad estra per intents privats

Art. 114

1. Tar projects da construcziun en la zona da construcziun han las patronas ed ils patrons da construcziun il dretg d'utilisar transitoricamain terren privat ester per acceder al plazzal, per deponer material e maschinas, per installar francadas en il terren u per intents cumparegliabels, uschenavant che quai è indispensabel per accziuns preparatoricas u per la realisaziun dal project da construcziun.
2. Quest dretg sto vegnir exercità cun uschè bler quità sco pussaivel per la proprietad da la persuna pertutgada e na dastga betg periclità u restrenscher quella a moda nunraschunaivla. Las patronas ed ils patrons da construcziun ston allontanar las mesiras ed ils indrizs suentar che las lavurs da construcziun èn terminadas, uschenavant che quai è tecnicamain pussaivel e na chaschuna betg custs sproporzionads.
3. La persuna pertutgada ha il dretg da vegnir indemnisada commensuradamain per l'utilisaziun temporara e da survegnir in'indemnisaziun dal donn cumplina.
4. La pretendenta u il pretendent ha da communitgar en scrit a moda precisa ed a temp l'utilisaziun intenziunada. Sche la persuna pertutgada na dat betg ses consentiment entaifer 30 dis dapi la comunicaziun u sche las persunas participadas na vegnan betg da sa cunvegnir areguard l'atezza da l'indemnisaziun commensurada, decida sin dumonda da la pretendenta u dal pretendent l'autorità da construcziun communal entaifer 20 dis a maun da la disposiziun contestabla davart l'admissibilitad da l'utilisaziun e / u davart l'atezza da l'indemnisaziun.
5. Eventuals dretgs d'indemnisaziun dal donn ha la persuna pertutgada da far valair sin via civila.

VI Urden d'avertura

1. En general

Lescha d'avertura

Art. 115

1. Sco cumplettaziun da la lescha da construcziun regla la lescha d'avertura la projectaziun, la construcziun e la furnaziun tecnica, l'utilisaziun, il mantegniment e la renovaziun che correspunda als basegns dals stabiliments d'avertura publics e privats, cunzunt en ils secturs dal provediment d'aua, dal tractament d'aua persa, da la gestiun da rument sco era dal provediment d'energia e da la telecommunicaziun, uschenavant che singulas incumbensas n'èn betg delegadas a colliaziuns da vischnancas, ad instituziuns responsablas concessiunadas u a persunas privatas. La lescha d'avertura fixescha las obligaziuns da colliaziun e las premissas da colliaziun.
2. La lescha d'avertura regla ultra da quai co che las expensas da la vischnanca per construir, per manar, per mantegnair e per renovar ils stabiliments da provediment e da dismesa vegnan cuvridas. Ella fixeschan cunzunt tge stabiliments da provediment che vegnan finanziads tras contribuziuns tenor las disposiziuns da la legislaziun chantunala davart la planisaziun dal territori e tge stabiliments da provediment che vegnan finanziads tras taxas. Sch'i vegnan incassadas taxas, fixescha la lescha d'avertura la grappa da persunas che sto pajar quellas, las basas da calculaziun, las tariffas da taxas sco era la procedura per fixar e per incassar las taxas.
3. Tar l'elavuraziun da la lescha d'avertura ston vegnir resguardadas las prescripziuns da la legislaziun surordinada, cunzunt il princip da la chaschunadra e dal chaschunader. Cumpetenta per relaschar la lescha d'avertura è la radunanza communal [la votaziun a l'urna].
4. Resalvadas restan reglamentaziuns spezialas en il rom da las planisaziuns d'areal e da quartier.

Program d'avertura

Art. 116

1. L'autorità da construcziun è cumpetenta per relaschar il program d'avertura. Quel vegn elavurà da l'uffizi da construcziun en cooperaziun cun la cumissiun da planisaziun.
2. L'autorità da construcziun expona publicamain durant 30 dis il sboz dal program d'avertura en la vischnanca e publichescha l'exposiziun en l'organ da publicaziun uffizial da la vischnanca ed en il fegl uffizial dal chantun. Durant l'exposiziun publica pon persunas pertutgadas far propostas ed objecziuns tar l'autorità da construcziun. Quella examinescha las inoltraziuns, decida davart eventualas adattaziuns e relascha il program d'avertura.
3. L'autorità da construcziun procura che las obligaziuns finanzialas che resultan dal program d'avertura vegnian integradas en il preventiv annual da la vischnanca.

4. Sch'il program d'avertura vegn adattà fundamentalmain, sto la procedura d'exposiziun vegnir repetida.

Nums da vias

Art. 117

1. La suprastanza communal [l'autorità da construcziun] decida davart la denominaziun da las vias, da las sendas e da las piazzas publicas e privatas sin il territori communal.
2. I ston vegnir duvradas designaziuns [rumantschas / tudestgas / talianas]. Da giavischs giustifitgads da las vischinas e dals vischins sto – sche pussaivel – vegnir tegnì quint.
3. La vischnanca maina in register dals nums da vias.

2. Projectaziun e permissiun

Projects generals e projects da construcziun

Art. 118

1. Ils projects generals cumpiglian ils stabiliments da traffic da l'avertura generala, ils stabiliments principals dal provediment d'aua e da l'allontanament d'aua persa sco era stabiliments dal provediment d'energia e da la gestiun da rument.
2. Ils projects da construcziun fixeschan il gener, la dimensiun, la situaziun e la furmaziun tecnica da stabiliments d'avertura sco er ulteriurs detagls.
3. La permissiun dals stabiliments d'avertura vegn dada en la procedura per la permissiun da construcziun.

3. Realisaziun, manaschi, mantegniment e renovaziun

Stabiliments d'avertura publics

Realisaziun

Art. 119

1. Ils stabiliments da l'avertura fundamentala e da l'avertura generala che appartegnan a la vischnanca vegnan realisads da la vischnanca a norma dal program d'avertura. Resalvadas restan prescripziuns d'avertura spezialas per ils areals d'avertura ch'èn determinads en il plan general d'avertura.
2. Ils stabiliments da l'avertura detagliada vegnan construids da la vischnanca, sche quels servan ad in dumber da terren pli grond.
3. Sche l'autorità da construcziun refusa las dumondas da personas interessadas da realisar l'avertura detagliada, autorisescha ella las petentas ed ils petents da construir ils stabiliments tenor ils plans da la vischnanca sco stabiliments d'avertura privats.

1. La vischnanca procura che tut ils stabiliments d'avertura che appartegnan a la vischnanca funcziunan e vegnian mantegnids a moda irreproschabla e renovads a temp.
2. Contaminaziuns da stabiliments da traffic publics ston vegnir evitadas. La vischnanca procura ch'ils stabiliments vegnian nettegiads periodicamain, sch'ella è responsabla per lur mantegniment.
3. Sche personas privatas contamineschan stabiliments da traffic a moda smesirada, ston las chaschunadras ed ils chaschunaders nettegiar quests stabiliments sin agens custs. En cas da basegn prenda l'autorità da construcziun las mesiras necessarias.

1. Durant l'enviern tegna la vischnanca avert ils stabiliments da traffic che appartegnan a la vischnanca, sche quai correspunda als basegns publics. En il rom dals credits che vegnan concedids da la vischnanca designescha l'autorità da construcziun mintgamai las vias communalas, las sendas e las piazzas che ston vegnir rumidas da la naiv.
2. L'utilisaziun da meds chemics da terrenar è permessa mo excepziunalmain.
3. Tar la rumida da la naiv è la vischnanca autorisada da depositar la naiv sin terren privat cunfinant, e quai schanegiond il meglier pussaivel ils edifizis e las culturas. Suentar la marschauna sto la vischnanca nettegiar il terren pertutgà da crappella e da rument. La vischnanca repara u indemnisescha donns vi d'edifizis, vi da saivs u vi da plantas.

Stabiliments d'avertura privats

1. Igl è chausa da las proprietarias e dals proprietaris dals bains immobigliars da realisar e da finanziair ils stabiliments d'avertura privats.
2. Ils stabiliments d'avertura privats ston vegnir mantegnids permanentamain en in bun stadi da funcziun e ston vegnir renovads a temp.
3. Rumir la naiv sin vias privatas e far liber access privats è chausa da las personas privatas. Sche questa obligaziun vegn negligida, prenda l'autorità da construcziun las mesiras necessarias. En cas da basegn ordinescha ella l'execuziun d'uffizi.

1. L'autorità da construcziun po obligar las proprietarias ed ils proprietaris dals bains immobigliars d'in quartier e da bains immobigliars vischins da construir stabiliments communabels privats e da metter a disposiziun quests stabiliments er a terzas personas cunter

in'indemnisaziun adequata. Per stabiliments communabels pli gronds sto vegnir fatga ina procedura per il plan da quartier.

2. L'autorità da construcziun po obligar las proprietarias ed ils proprietaris da stabiliments da traffic e da provediment privats da metter a disposiziun stabiliments – sco vias privatas, access, vias d'access, conducts d'aua, conducts da chanalisaziun – er a terzas persunas cunter in'indemnisaziun adequata, sche la cunutilisaziun è en l'interess public.
3. Las parts dals custs vi da stabiliments communabels e las indemnisaziuns per cunutilisar stabiliments privats vegnan fixadas da l'autorità da construcziun tenor il princip da l'avantatg.

Surpigliada tras la vischnanca

Art. 124

1. La vischnanca po surpigliar il mantegniment ed il nettegiament da stabiliments da traffic, da provediment u da dismesa privats sco er il servetsch d'enviern sin vias privatas, e quai cun metter a quint il pretsch custant, sche:
 - a) la maiortad da las proprietarias e dals proprietaris dals bains immobigliars respectivs pretenda quai, u
 - b) las proprietarias ed ils proprietaris dals bains immobigliars n'adempleschan betg suffizientamain lur obligaziun da mantegniment.

L'autorità da construcziun reparta ils custs sin las proprietarias e sin ils proprietaris dals bains immobigliars, e quai tenor il princip da l'avantatg.

2. Sin dumonda sto l'autorità da construcziun surpigliar stabiliments d'avertura privats che servan al diever general e che satisfan a las pretensiuns tecnicas, uschenavant ch'ils stabiliments èn en in bun stadi e vegnan cedids gratuitamain. I resta resalvà da surpigliar stabiliments d'avertura privats sin la via da l'expropriaziun.

Planisaziuns da sanaziun

Art. 125

1. La vischnanca surveglia il stadi e la funcziunalità dals agens stabiliments d'avertura e dals stabiliments d'avertura privats.
2. Ella procura cuntinuadamain per optimaziuns tenor il stadi da la tecnica il pli actual e per renovaziuns cumplessivas cun planisar a temp la sanaziun.

VII Disposiziuns executivas e disposiziuns finalas

Execuziun

Art. 126

1. L'autorità da construcziun exequescha las incumbensas che la vegnan surdadas tras questa lescha, tras ils relaschs che sa basan sin quella e tras la legislaziun surordinada. Ella procura che tut las obligaziuns legalas vegnian ademplitas a temp e correctamain.
2. En cas da basegn relascha l'autorità da construcziun agids d'execuziun – sco fegls d'infurmaziun u directivas per elavurar projects da construcziun – e quai cunzunt areguard la furnaziun, l'igièna d'abitar, la segirezza ed il mantegniment.
3. Relaschs giuridics ed agids d'execuziun vegnan mess a disposiziun a persunas interessadas, e quai per il pretsch custant. Las persunas ch'èn incumbensadas cun l'execuziun da la lescha da construcziun (cumissiun da planisaziun, cumissiun da construcziun, autorità administrativa communal da construcziun euv.) ston resguardar tals exequind lur actività.

Taxas per la permissiun da construcziun

Art. 127

1. La vischnanca incassescha taxas per sia lavur en connex cun las proceduras per la permissiun da construcziun che muntan sin il pli a [2 – 4] promil da la stimaziun uffiziala [dals custs da construcziun], almain CHF [50.-- – 200.--], maximalmain CHF 20'000.--.
2. Ulteriuras lavurs vegnan fixadas tenor la lavur impundida.
3. Expensas per prestaziuns da terzs sco expertisas, cussegliaziuns sco era custs dal register funsil ston vegnir restituids supplementarmain a la vischnanca.
4. Detagls davart la calculaziun e l'incassament regla la suprastanza communal [il parlament communal, la radunanza communal, la votaziun a l'urna] en in'ordinaziun da taxas [ina lescha da taxas].

Meds legals

Art. 128

1. Cunter disposiziuns e cunter ordinaziuns che vegnan relaschadas [da la cumissiun da planisaziun, da la cumissiun da construcziun], da l'uffizi da construcziun u da singuls funcziunaris comunals applitgond questa lescha u applitgond ils relaschs che sa basan sin quella, po vegnir fatg protesta tar l'autorità da construcziun, e quai entaifer 20 dis dapi la comunicaziun.
2. Mintga partida è libra da dumandar da sistir la procedura a favur d'ina mediaziun. La procedura sa drizza tenor la legislaziun chantunala davart la planisaziun dal territori.

Lingua da la lescha

Art. 129

1. Questa lescha da construcziun exista [en talian / tudestg ed] en rumantsch.

2. Decisiva per interpretar la lescha da construcziun è la versiun [rumantscha / tudestga / taliana] ch'è vegnida concludida da la vischnanca ed approvada da la regenza.

Entrada en vigur

Art. 130

1. Questa lescha da construcziun entra en vigur suenter che la vischnanca ha acceptà e la regenza approvà ella.
2. Las disposiziuns da questa lescha pon vegnir applitgadas per tut las dumondas da construcziun e per tut las planisaziuns che n'èn betg anc permessas u approvadas il mument che la lescha da construcziun entra en vigur.
3. Cun l'entrada en vigur da questa lescha vegnan abolidas tut las prescripziuns communalas anteriuras che cuntrafan a questa lescha, cunzunt la lescha da construcziun dals